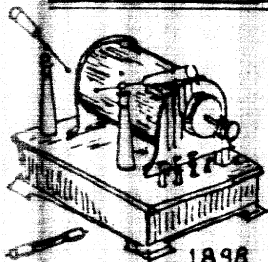


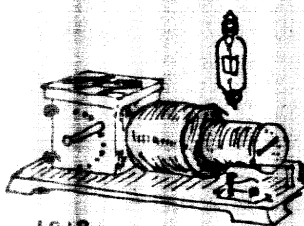
JAARGANG : 8      DEC '85 NR: 4

INHOUD

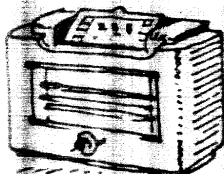
- pag.80 Agenda & Redactioneel
- pag.81 Draadloze verbindingen aan het Westelijk Front.  
L.Meulstee
- pag.85 Ruilbeurs en Mededelingen Techn.Com.
- pag.86 Notulen
- pag.87 Vervolg Notulen en Bibliotheek.
- pag.88 en 89 Boekenlijst.
- pag.90 "Ultra Dyne"  
P.J.Schagen.
- pag.92 BBC zender + adv.  
J.Gabriël.
- pag.93 Wist U Dat??? + adv.
- pag.94 Van Stof tot Werkende Radio  
W.H.G.Stuiver.
- pag.96 Vacature Voorzitter  
Lidmaatschapkaart en Button.
- pag.97 t/m 107 Ledenlijst.
- pag.108 t/m 110 Advertenties.



1898

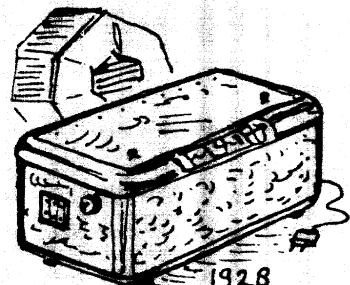
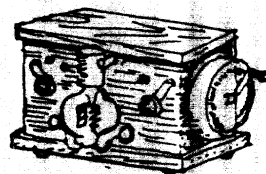


1918

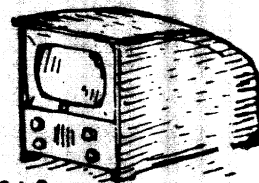


1938

1908.



1928



1948

# RADIOHISTORISCH

## *tijdschrift*

Officieel Orgaan van de

REDERLANDSE VERENIGING voor de HISTORIE van de RADIO

RADIOHISTORISCH TIJDSCHRIFT

Officiëel orgaan van de  
NEDERLANDSE VERENIGING voor de HISTORIE van de RADIO

opgericht op 19 Maart 1977

-o-o-o-o-o-o-o-o-

Vereniging voor geïnteresseerden in de geschiedenis  
van de radio en voor verzamelaars van historische  
objecten op dit gebied.

Verschijnt 4 x per jaar

Contributie voor 1986 : f 27.50

Inschrijfgeld : f 10.--

**Bestuur:**  
J.G.van Dodewaard voorzitter  
J.N.A.M.van Gils secretaris  
H.C.J.Nater penningmeester  
C.van Driel leden-administratie  
A.Mulder  
E.A.C.M.Wessels

**Secretariaat :** Maatsteeg 15 tel.08376 3016  
3911 VL RHENEN

**Redactie :** E.A.C.M.Wessels tel.01620 22377  
Hertogenlaan 154  
4902 AV Oosterhout (NB)

**Leden-administratie en Advertenties:**  
H.V.J.Nater tel.08376 6161  
Grebbeuweg 53  
3911 AT RHENEN

Postgiro voor contributies : 5327897 t.n.v.  
ledenadm.N.V.H.R.Rhenen.

Evenementen(ruilbeurs)commissie:

J.Gabriël Langenhorst 923 6714LJ EDE tel.08380 35078  
W.G.Steenks oude Bennek.weg 66 Wageningen 08370-11224  
J.G.van Dodewaard Maatsteeg 15 3911 VL tel.08376-3016

Technische Commissie:

J.Hermans Arnhem tel.085 425476  
J.Stam IJmuiden tel.02550 10712  
C.Vermeulen Schiedam tel.010 709918  
C.de Vries Papendrecht tel.078 55606  
G.Wtenweerde Dieren tel.08330 16686

© 1985. Niets uit deze uitgave mag worden overgenomen  
zonder voorafgaande, schriftelijke, toestemming.

REDACTIONEEL

Met dit vierde nummer wordt de  
achtste jaargang afgesloten.

Traditiegetrouw is een bijge-  
werkte ledenlijst opgenomen. Van  
jaar tot jaar wordt die lijst lan-  
ger omdat de NVHR nog steeds  
groeit en bloeit.

In dit nummer is een aankondiging  
opgenomen van een engelstalig boek  
over de geschiedenis en de ontwikke-  
ling van de Radio in Engeland. Mocht  
er onder de leden belangstelling  
voor dit boek bestaan dan kunnen zij  
zich wenden tot de Redactie, die het  
aantal zal doorgeven naar de uitge-  
ver. Misschien is het boek collectief  
aan te schaffen tegen gereduceerde  
prijs. Zodra daarover meer bekend is  
zult U nadere informatie ontvangen.

Copy voor ons blad is uiteraard  
nog steeds welkom. Wilt U dan wel de  
regelbreedte van Uw artikel beperken  
tot 17 cm en de betypte bladlengte  
niet groter maken dan 25 cm.

Tenslotte wensen Bestuur en Redac-  
tie van de NVHR U en de Uwen nu  
reeds prettige feestdagen en een  
goed begin van het jaar 1986.

De Redactie

AGENDA

- 30 November en : Internationale Verzamelaars Jaarmarkt  
1 December 85 in de Jaarbeurs te Utrecht.
- 14 December 85 : Ruilbeurs van de N.V.H.R. Zie de aankondiging  
op pagina 85.
- 23 Januari 1986 : Sluitingsdatum advertenties voor blad nr 1 1986.
- 22 Februari 1986 : Ruilbeurs N.V.H.R.
- 21 Juni 1986 : idem + Algemene Ledenvergadering.
- 20 September 1986 : idem
- 13 December 1986 : idem

VERGEET UW BUTTON NIET BIJ HET BEZOEKEN VAN DE RUILBEURZEN !!!!!!!!!!!!!!!  
DE BUTTON VOOR 1986 WORDT OP VERTOON VAN UW LIDMAATSCHAPKAART  
VOOR 1986 OP DE RUILBEURS VAN 22 FEBRUARI UITGEREIKT.  
( of eventueel op de volgende beurzen ).

## DRAADLOZE VERBINDINGEN AAN HET WESTELIJK FRONT

*door L.Meulstee.*

DEEL III : -- W.T. Sets, Forward, Spark, 20 Watts, "B", front and rear --  
 ----"LOOP" SET ----

Zoals blijkt uit het feit dat drie tot negen man nodig waren om een komplette "50 Watt Spark Trench" of "B.F." set\*) te vervoeren, was de apparatuur zwaar en lomp, bovendien bleek de antenne op grote afstand zichtbaar.

Gedurende de 2de helft van 1917 werd een nieuw type radio zendapparaat geïntroduceerd, de "20 Watt Forward Spark W/T Set", vanwege de karakteristieke vorm van de zendantenne meestal "loop" set genaamd.

Dit toestel was zeer compact gekonstrueerd, gering van gewicht en kon door twee man in canvas draagstellen op de rug worden vervoerd.

Omdat deze sets op een destijds zeer lage golflengte werkten, n.l.80 of 65 meter (afhankelijk van de versie) en bovendien een gering vermogen uitstraalden, was het mogelijk om gelijktijdig meerdere netten te gebruiken.

(Zie fig.1 van deel II in deze serie, September 1985)

Een compleet net bestond uit een z.g. "Rear" station (hoofdkwartier) dat verbinding onderhield met een of meerdere "Front" stations.

Ieder station was opgebouwd uit een vonkzender met vaste vonkbrug en afzonderlijke twee lamps ontvanger.

Het verschil tussen een "Front" en "Rear" station bestond voornamelijk in de toegepaste antenne's. Omdat aan het front hoge antennemasten snel opvallen en daardoor het doelwit van beschietingen vormen werd gezocht naar zendapparatuur waarvan de antenne in een loopgraaf op te stellen is.

Dit werd bereikt door de "Front" zenders te voorzien van een z.g."loop" of raamantenne met winding.

Twee op de grond uit te leggen, geïsoleerde kabels vormden de ontvangantenne bij het "Front" station.

Hoewel deze antennes een duidelijk richtingseffect hebben werd dit als een voordeel gezien omdat de "Front" stations hierdoor minder onderlinge storing ondervonden.

De "Rear" installatie had een laag opgestelde, horizontale draadantenne, die zowel voor zenden als ontvangen werd toegepast.

De schakeling van zowel "Rear" als "Front" ontvanger bestaat uit een teruggekoppelde detector met "R" lamp en een trafo-gekoppelde "R" lamp laagfrequent versterker.

De "Front" en "Rear" apparaten zijn onderling niet uitwisselbaar.

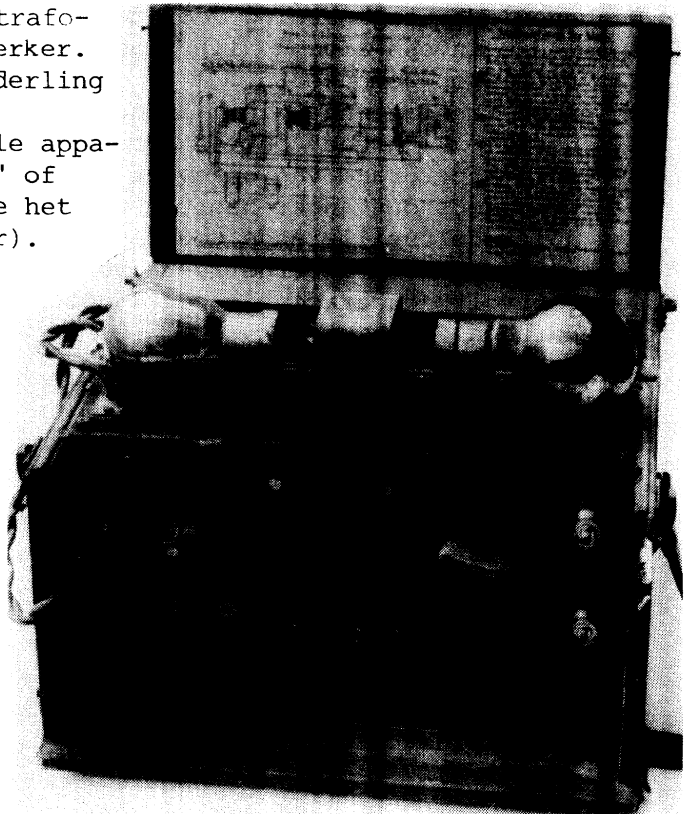
Om misverstanden te voorkomen waren alle apparaten gemerkt met de aanduiding "Front" of "Rear" en bovendien op welke golflengte het apparaat was ingesteld. (65 of 80 meter).

Fig. 1

Ontvanger van een op 80 meter werkende "Front" installatie. De naam "Forward-Spark" is eenigszins misleidend omdat in de ontvangers "R" lampen zijn toegepast. Op de foto zijn gloei-stroom-potmeter en antenneafstemmingsknoppen zichtbaar. De rechter lamp is een teruggekoppelde detector, links de l.f. versterker.

\*) Zie Radio-Historisch  
 Tijdschrift Mei 1985.

Fig.1



Aangeboden: Philips 2514. "Electron" jrg.1 t/m 9 (1946-54), RB's 1946 t/m '53 in prachtbanden. Gevraagd: Lampje TeKaDe VT 126 of Valvo NZ 420 (dubbeltriode) Een buisvoet voor 3 NFB (Loewe), een glasschaal voor Philips 470 A (Zonnetje) en achterschot voor Philips 820 A.

J.Stam, Siriusstraat 16 1974 AB IJmuiden. Tel:02550-10712.

Aangeboden: Wavemeters Class D, W 1191 en W 1649; Siemens fernscheiber 68 f en lochstreifensender 61 a; Ontvangers HRO en 1132; Intercoms A 1134 en AM 26 AIC; Alles '40-'45. Gevraagd: Verbindingsapparatuur '40-'45.

J.P.Bodifée, Stroommarkt 20, Deventer. Tel.05700-18181.

Gevraagd: Enkele complete en werkende Duitse radio's tot 1935. Gaarne schriftelijke reactie's aan,

W.Schmidt, Frintroper Str.40 42 Oberhausen BRD. Tel.208/862503.

Te koop gevraagd: Chassis 497 X, -915 X. En wie kan de bakelieten toetsjes maken van de 753 A?? P.B.M.v.d.Klugt, de Koppele 151 5632 LH Eindhoven.

Te koop: 1x neonbuis IM-22-4662, 1x DAC 21, 1x DL 21, 2x ECH 4, 1x ABC 1 nieuw, diverse Am.buizen. Gevraagd: 2 grote zwarte afstemknoppen 0-180; 2 pilot afstemcondensatoren 500 cm; plaat eboniet 300 x 400 x 4 mm. Schema van HARAF accuvoeding, ruil materiaal aanwezig, ook div. zelfbouw schema's.

M.G.N.Rikkenga, Wolterbeeklaan 74, Beekbergen. Tel.05766-3076.

Gevraagd: L.s. voor kleine Volksontv., Batterijkast voor SBR "Ondolina". Idem voor Marconi 32. Marconi onderd., lampen, radio's, versterkers, spoelen e.d..

Ruilen: Alleen voor Marconi of Ducretet, AVO osc..Buizentester. V.A. meter No.7, Ph. schaal lsp., idem Mullard, Ph.34 A, -(geen 2de in Nederland.) Telef. "Arcolette"3, Loewe R 533 met mehrfachröhren. H.Gabriël.08380-35078.Na 20.30.

Gevraagd: Glasplaat voor Ph.750 A en NSF 263 A 20. Een volumeregelaar + knop met asje 3mm. en bevestiging van een 2534. Twee buizen 216 A of 2x Mullard. ORA + buisvoeten, (wie heeft er info over deze buizen) bestemd voor een Western Electric Amplifiër. G.Butselaar, Amersfoort. Tel.033-12593.

Te koop aangeboden: Een nette en prima spelende S.B.R. radio type 375 U prijs f135.-. Verder de radiolamp B 2046 en de 1928 samen f25.-. Gevraagd: Het schema (copie) van de S.B.R.radio type 632 A 2 (kosten worden vergoed).

R.Huisman, Lammertschellesstraat 30 8749 GV Pingjum. Tel.05177-318.

Gevraagd: Achterwand, stationswijzer en schaal voor BX 310. Philipsembleem voor Ph.695 A en 638 A. Achterwand en kast 638 A. Doc.van BUSH televisie TV 22 E Doc.van AVRO UKGolf ontvanger en de AVRO Cassandra. Afstemschaal AVRO Cassandra. R.P.Smit, Kerkstraat 14 7271 BC Borculo. Tel.05457-1592.

Aangeboden: Philips, o.a. 630 A, 634 A, 638 A, 730 A, 830 A, 836 A, 470 A, BX 380 A, BX 490 A, enz; N.S.F., o.a. 45 A, 56 A, WD 4 A, enz.; Siera, S-3, S-36 A, S 158 A, enz.; Erres, o.a. KY 146, enz.; S.B.R. 838 A; Hoornluidspr.; Boeken; Lampen. Gevraagd: R.E. van vóór 1931; R.B. van vóór 1946.

H.Geurds, wychen. Tel.08894-14623.

Gevraagd: Buisen VP 4 B en TH 4 A (Mullard). Knoppen voor Philips 456 A. Gegevens Philips voedingsapparaat PE 4801. Aangeboden: Stationsnamenschalen; Philips BX 490 - Erres KY 504, KY 526 - Siera RA 140 (10 x 12½ cm.) Vidicon XQ 1241 nieuw f50.-. Toestel B 5 X 74 A. J.Reulen, Rhenen. Tel.08376-6202.

Gevraagd: Alles m.b.t. zelf opnemen van gram.platen. Knoppen voor: Waldorp OW., SBR. 637, Pilot B 1 (met afb.Stuurwiel). Doek BX 480 A. Kast NSF.H 262 U. Luidspr. SBR. 637. Gegevens Duitse Philips m.sel.gel. richter. T.de Wolf, Soest. Tel.02155-12541.

Te koop gevraagd: Afdekplaten 2501. Zwarte antennespoel 2514. venster van 2514. Een koperen voorplaatje 2511. Ronde Philips embleem 836 A. Te koop: B 7 X 63 A (motorafst.) His Master Voise Electro gramfoon. Enkele onderdelen 830 A. Redelijke beeldbuis TX 500 U. Buizentester. J.Voogd. Tel.010-826824.

Zie 2 maal vervolg advertentie's. op pag.92 en 93.

Aangeboden: Boek "De wedstrijd der radio amateurs" van A.D.Hildebrand. Graag ruilen voor ander boek van het zelfde genre. J.Diderich, Bloemendaal.023-272145

Gezocht: Kast voor Philips 834 A, tevens buizen E 455 - E 462 - E 499 - C 435 - 1823. RB's vóór 1946 en Amro Bulletins vóór 1938. Aangeboden: RB's vanaf 1950 ook losse nummers. 1ste Philips Vidio recorder met schema EL 3400 (iets def.) Telefunken Radio 543 WL, Blaupunkt Riviera, Loewe Opta Vernus. Grundig RF 102, Nordmende Transistor export, enz. A.J.Hurenkamp, tel.085-451536. (1700 en 1800 uur)

Wie kan mij helpen aan defecten draad gewonden Philips potmeters voor reconstructie uit de 400 - 600 en 800 serie, liefst met gegevens. Gevraagd: Weerstandraad van  $\pm 100 - 250 - 1000 \Omega$  per meter, een defecte schaaluidspreker. Aangeboden: Weerstand stripjes voor Ph. pot m. t.b.v. de 2500 serie en enkele waarden spagettie weerst. tot 1 K.  $\Omega$ . J.Karel, Utrecht. Tel.030-439816

Gevraagd: Schema's van Veldtelefonie uit de 2de Wereld Oorlog. A.v.Doren, Wilhelminastraat 3 5738 AR Mariahout. Tel.04992-1674.

Te koop: 680 originele Philips radio schema's uit de jaren 1940 en 1950, f200.-. J.J.A.v.Nigtevegt, Weesp. tel.02940-10954.

Aangeboden: De zeldzame Philips kortegolfontvanger 2802 met spoelen. TV TX 400 U. Lieben triode  $\pm 1912$ . Telefunken T4, versterker  $\pm 1918$  met 2 x EVE 173, buizen: AVN 94, EVN 129, EVN 171, RE 11, RE 16, enz. Ruilen voor oud telegraaf, telefoon of electriciteits materiaal of radio voor 1928, Waldorp, Sinus, Varseveld enz. Nederl. Electr. Museum Nijkerk. Tel.03494-59220 of 05910-13721.

Aangeboden: Schaal BX 410. Compl.chassis BX 660. Novotex plaat 4 mm. Nw. buizen in div. aant.: 80/90 serie, 6 D 4, 6 D 6, 6 K 7, V 105, TE 30, UBL 1, UCH 4, UF 11, UF 43, AL 4, DK 21, e.v.a. Div.zendb.: PE 06/40 E, PE 05/15, VT 104, 12 E 1, 807, B14, 830. Div.gelijkr. A 212, 1805, 7410, 1562, DQ 2, (866 A), DQ 4, 3 B 28, 1 B 3, AX 50, e.v.a., ASA serie 27,30 t/m 381. Erres doc..D.Post, Enschede.053-764058.

Aangeboden: Avo buizentester 160 incl.boek f250.-; Freq.meter 0,125 - 20 MHz. f150.-; Scoop 110 v. f25.-; Jaarg.R.E. 1928 f125.-; Idem 1930 -2ex-pl.f95.-; R.N. 1931  $\frac{1}{2}$ cop/ $\frac{1}{2}$ org.f25.-; Nato Geigerteller compl.in tas f75.-; Yaesu FRT 7700 ant.tuner f75.-;enz. Gevraagd: "Radio Praktiker bücherei" FuG III, voor National port.vid.sp. rec. NV-3085, losse spoel voor  $\frac{1}{2}$  band.dia. P.v.Leeuwen 05734-358

Te koop gevraagd: Travo P.C.100 Amroh, spelend chassis BX 360 A, stationsnamenschaal BX 560 A, l.s.travo + volumeregelaar 630 A, achterschot 630 A, 522 A, 834 A, 667 A, buizen C 453, E 499. Nieuwe buizen, EM 4, EM 1. H.Oudenampsen, Zijlandstraat 17 Borculo. Tel.05457-4194.

Te koop gevraagd: Een achterwand van Philips 470 A; stationsnamenschaal van Philips 658 U en Philips 874 A.

H.T.A.Schaap, Morgenroodstraat 13 Eindhoven. Tel.040-812020.

Gevraagd: Boeken Brans Radio Schema's deel 2 - 4 - 5. Aangeboden: Philips 695 A - 680 A - BX 620 A - BX 410 A - BX 500 A - BX 420 A - BX 700 A. Fridor 524 - Waldorf 48 V. F.Donkers Houtse Par.Weg 84 5706 AD Helmond. Tel.04920-45802.

Te koop: Div.radio's, w.o. Tel.776 W, Grundig 4035, BX 543 A, B 5 X 82 A, e.a.. Div.luidspr., w.o. 4 st.m.veldsp.bekr.;  $\pm 200$  radio-versterkerbuizen; Ph.verst. m. 2 x 4699; Garrard platensp. 4 HF, 33-45-78 t., in pr.st.; 8 st. l.s.boxen v. zelfb. nw. 20-30 L.; 4 st. l.s.zuilen 1.10-1.50 m.; Jaarg.1946 - 1980, o.a. RB - RE - Electuur - ERM - Funkschau - Electron, e.a. Tel.04744-1466.

Zocht U een radiobuis? Bel 08850-20238, indien aanwezig, breng ik ze mee op de beurs van 14 December a.s. P.Leurman, Bereklauw 9, 5432 AN Cuyk.

Aangeboden: Amroh spoelblokken en M.F.trafo's, buizen en radio's, BX 410 A, BX 490 A, BX 115 U, B 2 X 80 U, i.z.g.st.. Gevraagd: Achterwand 461 A, druktoetsenmasker van 990 X met stationsnamen, lampen E 424 en VCL 11, VE-301 Wn. F.Hartgers, Walstro 50 Castricum. Tel.02518-50030.

Te koop: Philips-autor. uit  $\pm 1948$  f25.-, type NX 491 V defect + div.jukeboxen. Gevraagd: Allerei neon-verlichting en neon-trafo's. G.E.Visser, tel.071-760512.

Het bereik van deze apparatuur was sterk afhankelijk van lokale omstandigheden zoals diepte van de loopgraaf, terreinhoogte etc. In het algemeen was men in staat over een afstand van 1500-2000 meter een verbinding te onderhouden, zelfs indien de loop antenne 2-3 meter diep in de loopgraaf was geplaatst en de antenne van het "Rear" station op twee meter diepte. Deze afstanden waren in de meeste gevallen ruim voldoende. Door het richtingseffect van de antennes was het bereik bij verbindingen tussen "Front" stations onderling 30 tot 50% minder.

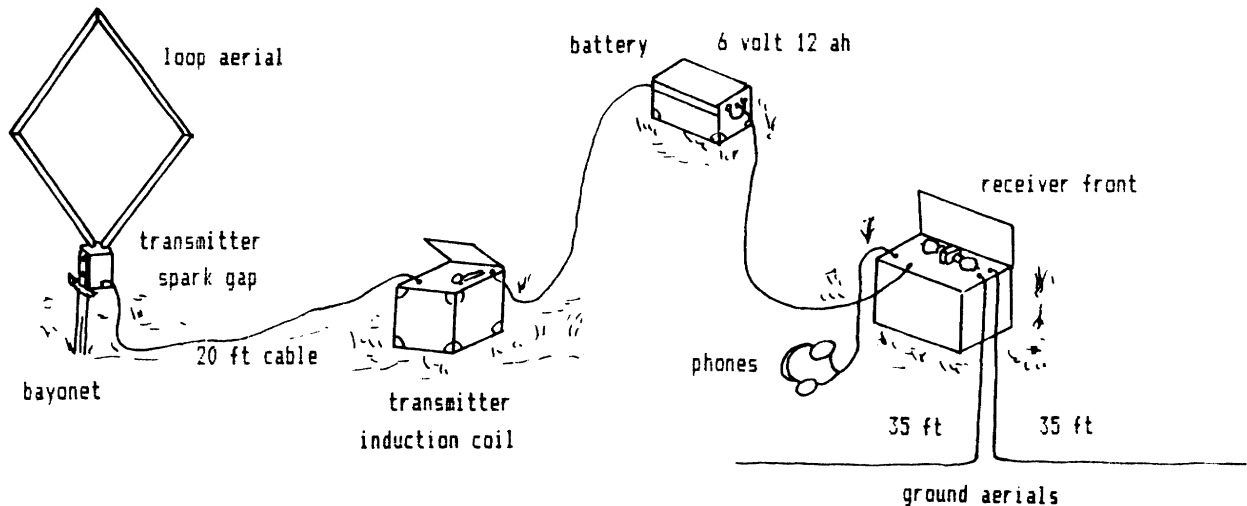


Fig.2

"W/T Sets, Forward Spark, 20 Watt B" ( Front station )

Overzicht van een compleet "Front" station. De set werkt op een vast ingestelde golflengte van 80 of 65 meter (twee versies).

De zender bestaat uit een vaste vonkbrug met condensator en afstemkring die gevormd wordt door een raamantenne van 10 mm. koperbuis, ongeveer een meter in het vierkant. De vonkbrug met condensator is in een ebonieten kasje gemonteerd waarop tevens de raamantenne is geplaatst. Het geheel kan aan een bajonet worden bevestigd en in de grond worden gestoken.

De benodigde hoogspanning voor de vonkbrug wordt opgewekt door een inductiespoel die in een afzonderlijk kastje is ondergebracht. Ook de morse seinsleutel is hierop gemonteerd.

De "loop" zendantenne wijst in de richting van het "Rear" station, evenals de afzonderlijke "grond" ontvangerantenne, twee op de grond uitgelegde stukken geïsoleerd koperdraad van ongeveer 35 voet lengte.

De twee lampen ontvanger heeft een afgestemd circuit en is zover teruggekoppeld dat juist de oscillerende toestand wordt bereikt. Ontvanger hoogspanning wordt verkregen uit een interne 24-32 volt droge batterij.

Op de 6 volt zenderaccu is een 4 volt tap aangebracht t.b.v. voeding voor de gloeidraden.

Na de installatie van het station dient de operator zijn apparatuur aan een korte test te onderwerpen. Speciaal de vonkbrug en inductiespoel moet geregeld worden gecontroleerd en zondig bijgesteld.

Citerende uit de "Technical Instructions".....

**"FRONT STATION. ZENDER:** -Voor de in dienstname van het station moet door de operator eerst de toestand van de vonk worden gecontroleerd. Een goede vonk is krachtig en vol. Indien de vonk slecht is of onderbreekt, moeten de kontakten van de inductiespoel gedemonteerd en met een vijl zorgvuldig gereinigd worden. Na de hermontage moeten de kontakten zodanig worden nagesteld dat een goede vonk wordt verkregen. Doorbranden van de inductiespoel kan het gevolg zijn indien de verbreekkontakten te sterkt zijn aangedraaid en de trilplaat niet kan bewegen.....

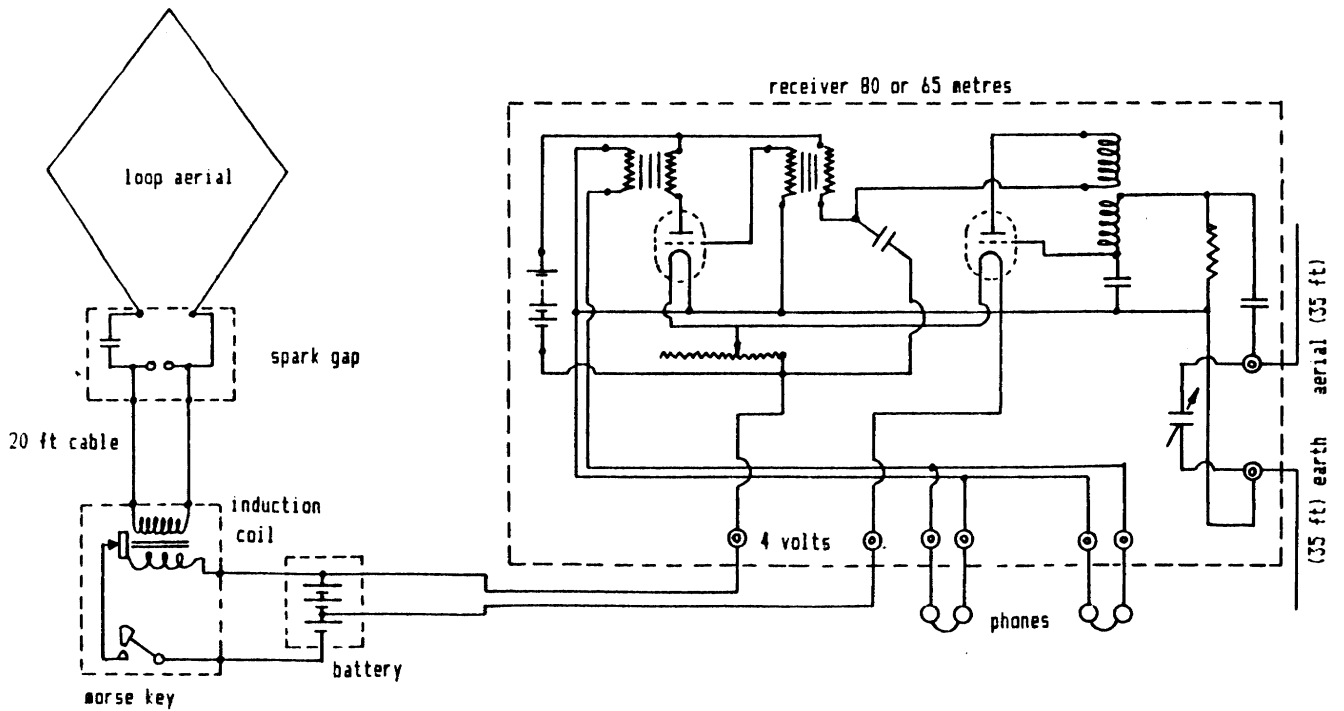


Fig. 3

Schema van een "Front" station ( 65 of 80 meter )

ONTVANGER. - De knoppen van de gloeistroom-weerstand en afstemkondensator moeten worden ingesteld op maximale ontvangsterkte.

In het algemeen is dit slechts op één punt van de gloeistroom-weerstand te bereiken. De instelling van de afstemkondensator is zeer fijn en vereist enige ervaring. De gloeistroom-weerstand kan gedurende het zenden op minimaal worden gedraaid om de luide zendsignalen in de telefoon te vermijden.

Het is echter beter om de 4 volt gloeistroom plug gedurende het zenden los te nemen....."

".....REAR STATION. Zender: -- De zend-ontvang schakelaar moet op stand "zenden" worden geplaatst. Hierna wordt de vonk gecontroleerd. Bij een onregelmatige of te geringe vonk dienen de kontakten van de inductiespoel te worden gereinigd en gekorrigeerd.

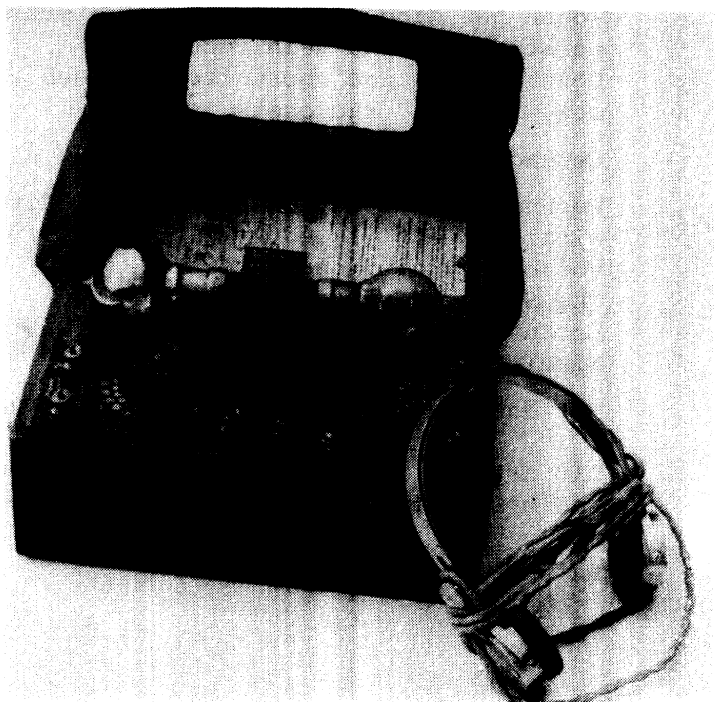
ONTVANGER: - Stel de gloeistroom-weerstand in totdat het signaal voldoende sterk wordt ontvangen. Omdat de gloeistroom automatisch wordt onderbroken in stand "zenden", is het niet noodzakelijk de gloeistroom-weerstand tijdens zenden minimaal te draaien.".....

Fig. 4

Ontvanger van een 65 meter "Rear" set.

Bedienorganen en aansluitingen van links naar rechts:  
zender-aansluitklemmen, gloeistroom-potentiometer, zend/ontvangschakelaar en antenne-aarde aansluitklemmen

Hierboven twee "R" lampen; links l.f. versterker, rechts teruggekoppelde detector



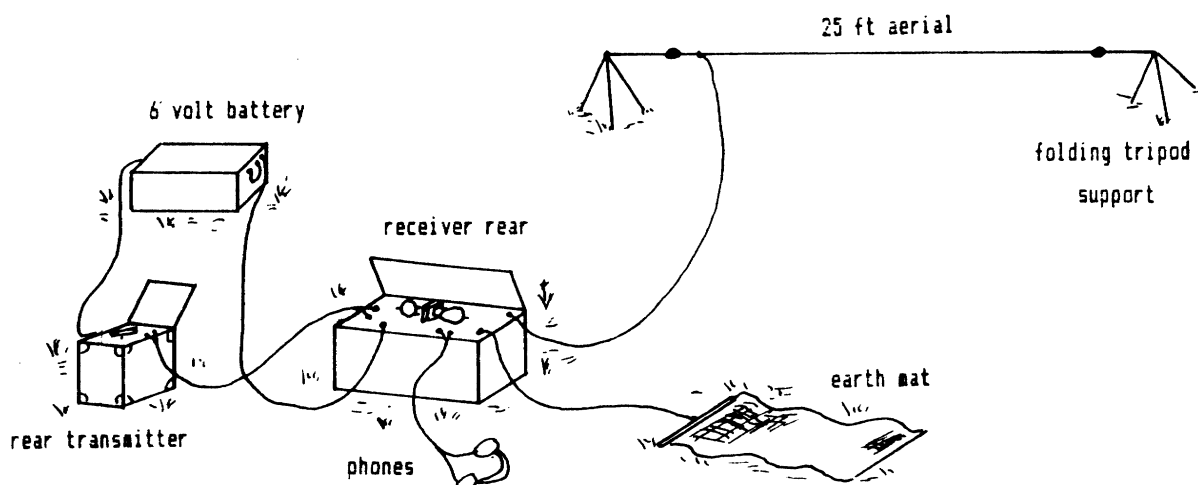


Fig. 5

"W/T Sets, Forward Spark, 20 Watts, B" (Rear Station)

Overzicht van een compleet Rear station. Voor zenden en ontvangen wordt dezelfde antenne toegepast. De lengte is afhankelijk van de golflengte, 60 voet bij 80 meter golflengte en 50 voet bij 65 meter golflengte. (Inclusief invoerdraad). De seinsleutel, inductiespoel, vonkbrug en afgestemd circuit vormen een afzonderlijke eenheid ("rear transmitter").

Gedurende het voorjaar en de zomer van 1918 zijn de "loop" sets veel in gebruik geweest aan het westelijk front. Speciaal de Australiers en Canadese verbindingstroepen maakten er opvallend veel gebruik van.

Van Mei 1917 tot September 1919 werden door de "War Department Factory" grote aantallen "Forward Spark" Sets gebouwd. Totaal zijn 2016 "Rear" zenders, 2654 "Front" zenders, 1889 "Rear" ontvangers en 1953 "Front" ontvangers geleverd. De kostprijs van een zender varieerde tussen 15 en 10 Pond, een ontvanger kostte gemiddeld 15 Pond.

Een complete 65 en 80 meter "Forward Spark" Set is te zien in het Royal Signals Museum, Blandford Camp, Dorset, Zuid Engeland. Het museum is geopend op werkdagen tussen 9 en 16 uur. De toegang is gratis.

Vonkzenders bleven in gebruik bij het Britse leger tot ver na de wapenstilstand en werden uiteindelijk verdrongen door c.w. (continuous wave of ongedempte golf) zendapparatuur.

De voordelen van c.w., enorme selectiviteit en hoog rendement, wogen aanvankelijk niet op tegen de nadelen: zeer kwetsbaar en kritische afstemming.

Tegen het eind van 1917 waren de grootste problemen overwonnen en werden de eerste c.w. sets geïntroduceerd.

Deze reeks wordt voortgezet met een beschrijving van de meest toegepaste c.w. "Trench" radiosets.

Geraadpleegde bronnen:

Technical instructions, W/T sets, Forward Spark, 20 Watts "B"		1917
Wireless sets issued by W.D. 1903-1921		1921
Vocabulary of Signal Stores (France)	HMSO	1917
The Signal Service (France)	R.Priestley	1921
Lecture on Intercommunication in warfare	R.Priestley	1921
Wireless over 30 years	R.N.Vyvyan	1933

Met dank aan Major Harfield van het Royal Signals Museum, U.K.

Dit artikel is reeds eerder verschenen in de newsletter van de Historical Radio Society of Australa (HRSA) onder-titel "Wireless on the Western Front" Pt 1.





.....RUILBEURS ZATERDAG 14 DECEMBER 1985.

De laatste ruilbeurs van 1985 zal plaats vinden op  
Zaterdag 14 December.

tijdstip van aanvang : 11 uur.

plaats : de Sijkerzaal Buntlaan 3 te Driebergen.

Tafels uitsluitend schriftelijk reserveren bij de Heer  
J.Gabriel Langenhorst 923 6714 LN te Ede.Uw aanvraag moet  
uiterlijk Dinsdag 10 December binnen zijn.De kosten van  
de 1e tafel bedragen F 10.- voor een 2e F 25.-.Een 2e tafel  
kan alleen dan worden toegewezen,wanneer aan alle aanvragen  
voor een 1e tafel is voldaan.

DE RUILBEURS VAN 21 SEPTEMBER j.l..Voor deze beurs moesten vanwege de vele aan-  
vragen voor de eerste keer alle bestelde tweede tafels worden geannuleerd.In  
overleg met de spijkerzaalbeheerder zal het aantal tafels nog iets worden ver-  
vergroot,want het aantal aanvragen voor een tafel is nog steeds groeiende.

U kunt er echter van overtuigd zijn,dat de ruilbeurscommissie haar uiterste  
best doet iedereen zoveel mogelijk ter wille te zijn.

**!!!!!!!!!!!! VERGEET UW BUTTON NIET !!!!!**

o-  
MEDEDELINGEN TECHNISCHE COMMISSIE.

Het ligt in het voornemen van de TC om over te gaan tot het vormen van een  
databank voor wat betreft documentatie van historische apparaten in de ruimste  
zin van het woord.Gedacht wordt aan schema's,bouwbeschrijvingen,gebruiksaanwij-  
zigingen,onderdelenlijsten,folders enz.

Het is zeker dat wij als vereniging met ruim 600 leden met z'n allen de be-  
schikking hebben over een gigantisch bezit aan bovenvermelde zaken.Het probleem  
is (al helpt Philips ons al prima met haar archief) dat niemand weet waar WAT zit.  
Door deze gegevens centraal op te slaan en bij te houden moet het mogelijk zijn  
dit te realiseren.Een aantal leden heeft reeds na wat onderlinge gesprekken een  
begin gemaakt met het verstrekken van lijsten aan de TC.Om tot enig inzicht te  
komen voor wat betreft de te verwachten hoeveelheid documentatie zou het gewenst  
zijn dat U aan de TC opgeeft welke documentatie U ter beschikking heeft.Even voor  
de goede orde : Het is NIET de bedoeling om Uw gegevens af te staan ( al is dat  
natuurlijk altijd welkom) maar om tot een algemeen overzicht te komen van wat er  
is en waar het is.Omdat het naar wij hopen een gigantische lijst zal worden die  
ook up to date zal moeten blijven zullen na opgave door de meewerkende leden aan  
die leden mutatieformulieren worden gezonden waarop kan worden aangegeven wat er  
aan hun bestand is gewijzigd zodat het centraal kan worden bijgewerkt.

Het is natuurlijk wel zo dat wanneer U meewerkt aan deze zaak het mogelijk  
moet zijn dat een lid inzage in Uw papieren krijgt waarbij U natuurlijk de volle-  
dige vrijheid van handelen houdt.Het gaat in deze zaak dus puur om de registratie  
van wat er allemaal is.Indien U wat kunt doen om dit doel van de grond te krijgen  
verzoeken wij U vriendelijk een seintje aan onderstaand adres te geven waarna aan  
U een aantal formulieren zal worden toegezonden waarop U de gegevens kunt vermelden.  
Om iedere medewerker te behoeden voor onnodige telefoontjes kunnen aanvragen van  
documentatie alleen via de TC lopen,die dan tot verstrekking van de adresgegevens  
van het betreffende lid zal overgaan.Aangezien er waarschijnlijk gelijke schema's  
bij meerdere leden berusten zal de TC in deze gevallen voor verdeling van de aan-  
vragen zorgen.Tot slot nog even een belangrijke opmerking voor het moment dat de  
databank operationeel wordt : Doordat de fa Philips (reeds eerder genoemd) zich  
bereid heeft verklaard voor copieen van hun documentatie te zorgen dient U natuur-  
lijk deze weg eerst bewandeld te hebben.

Wij hopen op een groot aantal reacties,waardoor een heleboel technische proble-  
men voor onze leden uit de wereld geholpen kunnen worden.

Omdat het winterseizoen met z'n lange knutselavonden weer voor de deur staat  
wensen we alle verzamelaars veel plezier toe met onze hobby en wij hopen op een  
groot aantal reacties voor wat betreft onze documentatieaanvraag.

Namens de TC: J.Hermans Paulus Potterstr.19 6814 KT Arnhem. Tel. 085-425476.

## NOTULEN VAN DE ELFDE ALGEMENE LEDENVERGADERING VAN 8 JUNI 1985.

aanwezig op de vergadering 98 leden.

afwezig de Heren C.van Driel en H.C.J.Nater.(bestuursleden)  
(beiden met gezondheidsproblemen).

Drie minuten over elf opent de voorzitter, de Heer M.F.van Donselaar, voor de elfde keer de Algemene Ledenvergadering en heet een ieder namens het bestuur van harte welkom.

Niemand heeft bezwaren tegen de agenda zoals deze is voorgesteld in ons tijdschrift nr 2 van 1985 pagina 46. Niemand heeft aanvullingen op deze agenda, zodat deze ongewijzigd zal worden gevolgd. De notulen van de tiende A.L.V. van 16 Juni 1984 (zie pagina 21 en 22 van tijdschrift nr 1 van 1985) kunnen ieders goedkeuring wegdragen. Niemand heeft hierop aanmerkingen of aanvullingen behalve de traditioneel door de Heer Hermans gevonden tikfout. Een bewijs dat minstens één lid de notulen gelezen heeft. Met dank aan de secretaris worden de notulen goedgekeurd.

Mededelingen. Voor aanvang van deze vergadering heeft het bestuur bericht gekregen, dat op 1 Juni j.l. op 53 jarige leeftijd is overleden ons trouwe lid Albert Luinge. Op de completeringsdag in April en in Emmen was hij nog actief aanwezig. Onze welgemeende deelneming gaat uit naar zijn vrouw. Mevrouw A. Luinge zal lid blijven van de N.V.H.R.

De Heer H. Dekker laat weten dat hij in het ziekenhuis ligt voor een operatie en hij voor de eerste maal verstek laat gaan op de ruilbeurs. Vanuit de vergadering wordt hem spoedige beterschap toegewenst.

De voorzitter geeft een kort verslag van zijn bezoek aan de bijeenkomst van de Duitse zustervereniging GFGF en een groep Franse verzamelaars in Riquewihr (in de Elzas). Het was gezellig maar erg kleinschalig.

Verslag van de secretaris. De NVHR werd opgericht 19 Maart 1985 met 66 leden, in Juni 1984 was dit aantal gestegen tot 519. Nu 8 Juni 85 zijn het er al weer 583. Vanaf de oprichting zijn er 42 genotuleerde bestuursvergaderingen gehouden. Na verteld te hebben wat de werkzaamheden van de secretaris zijn, maakt hij van de afwezigheid van de Heer Nater gebruik om eens uitvoerig op te sommen wat de Heer Nater en niet te vergeten zijn echtgenote allemaal voor onze NVHR doen. De afwezige familie Nater wordt met een uitbundig applaus bedankt.

Verslag van de penningmeester. Dit verslag staat vermeld op pag. 47 blad 2 van 1985. De Heer W. Breij vraagt waaruit de post reiskosten ad. F 1.008.- bestaat. Antw. Dit is twee derde deel van de kosten gemaakt door Voorzitter en Redactie voor een bezoek, op uitnodiging, aan de internationale bijeenkomst in Londen in Juni 1984. Hier waren o.a. de Amerikaanse vereniging (A.W.A.) en de Duitse (GFGF) aanwezig. Vragers is tevredengesteld en iedereen gaat accoord met het gepubliceerde kasoverzicht.

Verslag van de kascommissie. Namens deze commissie, bestaande uit de Heren J.Th. Reulen en P. Viergever zegt de Heer Viergever alle lof te hebben voor het beheer en de administratie van de Penningmeester en de Ledenadministrateur. De voorzitter dankt de kascommissie voor hun werkzaamheden en dechargeert, onder dankzegging voor de werkzaamheden van het afgelopen jaar, de penningmeester. De kascommissie voor 1985. De Heer Viergever die twee jaar in deze commissie heeft gezeten treedt af. De Heer J. Hermans is bereid hem op te volgen. De vergadering gaat hiermede accoord. De kascommissie voor 1985 bestaat dus uit de Heren J.Th. Reulen en J.E.J. Hermans.

Verslag van de Redactie. De Heer E.A.C.M. Wessels zegt nog steeds voldoende copy te ontvangen voor het blad, maar vraagt dringend door te gaan met het sturen van artikelen, omdat dit voor de continuïteit van ons tijdschrift noodzakelijk is. De Heer A. Meier spreekt zijn waardering uit over de afwisselende inhoud van het tijdschrift en is er ruimschoots tevreden mee als de inhoud en uitvoering in de toekomst zo kan blijven. De Heer J. Stam vraagt of onze advertenties overgenomen worden in het Duitse tijdschrift Funkgeschichte. Antw. Dat is jaren geleden eenmaal gebeurd. Mevr. van Schagen merkt op dat het Duitse tijdschrift zo bescheiden van formaat en inhoud is. Antw. Dat is inderdaad zo, maar het verschijnt zesmaal per jaar. De contributie van de Duitse GFGF is daardoor ook aanmerkelijk hoger, dan die van de NVHR.

vervolg notulen ALV van 8 Juni 1985.

Bibliotheek. Zoals bekend wordt deze beheerd door de voorzitter. De voorzitter zegt dat hij de lijst, die twee jaar geleden is gepubliceerd graag had willen completeren, maar dat hij door zijn vele verblijf in het buitenland hier niet aan toe is gekomen. Hij hoopt het echter spoedig af te ronden.

Evenementencommissie. De reacties op het verplicht stellen van het dragen van de button op de ruilbeurs waren uitsluitend positief, iedereen heeft gelukkig begrepen dat het een noodzakelijke maatregel was. Op de na afloop van deze vergadering gehouden ruilbeurs was het de 20ste keer dat Mevr. G. van Dord bijgestaan door haar echtgenoot de receptie verzorgde. Dit feit leverde hun een warm applaus en een bloemetje op. Familie van Dord namens velen heel hartelijk bedankt en we hopen dat jullie nog vele beurzen zult kunnen en willen meemaken. De voor de in April gehouden completeringsdag zal bij een iets grotere deelneme een goede aanvulling op de bestaande ruilbeurzen kunnen zijn. Bestuur en evenementencommissie zal zich hierover nader bezinnen.

De begroting voor 1986 De begroting voor 86 is gepubliceerd op pag 47 van blad nr 2 1985. Hierin dient een wijziging te worden aangebracht. De zaalhuur is begroot op F 1.800.- dit moet zijn F 2.800.-. Hierdoor wordt de reserve geen drie maar tweeduizend gulden. Niemand heeft aanmerkingen op deze begroting zodat deze wordt goedgekeurd zoals voorgesteld na correctie van voornoemde wijziging. Het bestuur stelt voor de contributie ongewijzigd op F 27.50 per jaar te handhaven. Hiertegen maakt niemand bezwaar !

Bestuursverkiezing. De Heren H.C.J. Nater en E.A.C.M. Wessels zijn aan de beurt van aftreden en gelukkig herkiesbaar, want voorstellen voor nieuwe kandidaten zijn er niet binnengekomen. Beide Heren zijn dus, daar niemand hiertegen bezwaar maakt, weer herkozen.

Rondvraag. De Heer J.E.J. Hermans vraagt de namen van de leden van de Technische Commissie weer eens in ons tijdschrift te vermelden. De Heer Arts beveelt aan voor de vergadering op het parkeerterrein een bord te plaatsen, waarop wordt aangegeven dat de vergadering in deze achterzaal plaats vindt. De Heer H. Akkerman stelt voor op een eventuele volgende completeringsdag niet te zeer de nadruk te leggen op ruilen, maar het probleem desnoods met een wettig betaalmiddel te regelen. Antw. de ruilbeurscommissie zal dit bekijken. De Heer W.J. Steenks oppert de idee om b.v. de eerste vijf jaargangen van ons NVHR blad te herdrukken en in te binden. De Heer A. Meier zegt dat dit bij zijn Grofraster TV club ook is gebeurd maar dat de animo uiteindelijk toch erg gering bleek te zijn.

Hierna ontspon zich een discussie over een mogelijk weer eens herdrukken van een interessant boek, zoals destijds met het le boek van Corver is gedaan. Voorzitter zegt dat het bestuur hier al geruime tijd mee bezig is, zodat hier komend jaar wel iets uit voort zal komen.

Sluiting. Nog enkele minuten voor 12 uur sluit de voorzitter deze bijzonder vlot verlopen, maar ook gezellige vergadering.

J.v.D. secr.

o-o

## BIBLIOTHEEK

Uw bestuur was unaniem van mening dat onze bibliotheek door de Technische Commissie beheerd zou moeten worden. In de bibliotheek bevinden zich o.a. een aantal boeken met schema's en werktekeningen die hierdoor beter binnen het bereik van de TC zijn. De Heer J. Hermans in Arnhem is bereid gevonden het beheer op zich te nemen. Ook een aantal kilo's Philips documentatie (door Uw secretaris "georganiseerd") is daar ondergebracht. De Heer Hermans zal de boeken, tijdschriften en documentaties in zijn personal computer opnemen. Lijsten zullen t.z.t. beschikbaar komen. Een getikte lijst van de aanwezige boeken vindt U elders in dit blad. Mocht U graag één van genoemde boeken willen lenen neem dan even contact op met de Heer Hermans. De ruilbeurs is uiteraard een ideale plaats om het gevraagde te overhandigen. Lees vooral ook de Mededelingen van de Techn. Commissie elders in dit blad.

- Adzam  
Handboek der Amerik. Adzam lampen 255 pag.
- E. Aisberg  
Zo werkt de Televisie 1952 223 pag.
- E. Aisberg  
Zo werkt de KTV 1969 136 pag.
- Aitken H.G.J.  
Syntony and Spark. The Origins of Radio  
347 blz 36 afbeeldingen. 1976  
Studie over de ontwikkelingen die tot het  
ontstaan van de radio hebben geleid.  
o.a. over Herz, Lodge en Marconi.
- ARRL  
The Radio Amateurs Handbook 26 th edition 1949.  
721 blz. Zeer veel afbeeldingen en tabellen.  
speciaal voor de korte golf amateur.
- Berg L.C.G. van den  
Ontwerp en vervaardiging van Radio Ontvangers.  
140 blz. 89 afb. 1946
- Bergtold F.  
Mathematik für radiotechniker und Elektroniker.  
326 blz. 226 afb. 1960.
- Bouma M.H. en vele anderen.  
Het Radioboek voor den Handel, Amateur en  
Luisteraar. 360 blz 1928.  
Hoofdstukken over o.a. Omroepzenders, Ontvang-  
toestellen en onderdelen. Veel afbeeldingen  
en schema's.
- Bouman A.J.  
en J. Roorda  
Radiotechnisch Vademecum. 231 blz. 160 fab.
- Brink E.A.J.B. ten en C.W.L. Schell.  
Geschiedenis van de Rijkstelegraaf 1852-1952.  
528 blz. 124 afb.  
Officieel gedenkboek.
- Bussey G.  
The story of PYE Wireless.  
16 blz. brochure i.v.m. 50 jaar PYE radio.
- Collins A.F.  
The Radio Amateurs Handbook.  
329 blz. 111 blz.
- Chaffee E.L.  
Theory of Thermionic Vacuum Tubes.  
652 blz 362 afb. 1933.
- Corver J.  
Het Superheterodyne Boek 2e druk  
227 blz 122 afb. 1948
- Corver J.  
Hoe het begin van Radio is geweest.  
38 blz 1953 (uitgave Muiderkring)
- Corver J.  
Hoe kan ik Draadloze Telegrafie Ontvangen.
- J. Corver  
Het Draadloos Zendstation  
4e druk 1932 256 pag.
- Corver J.  
Het Draadloos Amateurstation.  
1924 6e druk 260 pagina's.
- idem de derde druk 1919
- Corver J.  
Het Draadloos Ontvangstation  
NVHR Herdruk van de uitgave van 1915.
- Corver J.  
Het Draadloos Amateur Station  
deel II 8e druk 1929 304 pag.
- Corver J.  
Radio Zender en Ontvanger  
1944.
- Constable Anthony  
Early Wireless  
a collector's guide 160 pag.
- Dalton W.M.  
The Story of Radio  
Vol.1 How Radio began. 150 blz 37 afb.  
Vol.2 Every man an Amateur 157 blz 53 afb.  
Vol.3 The World starts to Listen 154 blz 70 afb.
- Diks P.J.  
Radio Techniek 2e druk  
319 blz 486 afb. 1942.
- Dushman S.  
Die Grundlagen der Hochvacuumtechnik.  
298 blz 110 afb. 52 tabellen. 1926  
(Duitse uitgave van : Production and  
Measurement of High Vacuum" uit 1922.)
- Ducretet  
herdruk van boekjes uit de jaren 1901 tot 1904  
destijds uitgebracht door Ducretet handelend  
over de draadloze telegrafie. 30 pag. per ex.
- Damstra  
Techn. Handleiding voor de aspirant radiotelegrafist.  
3e druk uit begin twintiger jaren. 188 pag.
- Damhardt und Himmler  
Rundfunk Entstörung  
1935 107 pag.
- Foreman F.  
F.M. in theorie en praktijk.  
160 blz 230 afb. 1959.
- van Ganswijk Ir. A. van  
Technische vakkennis voor de Radio Detailhandelaar.
- Gorter M.H. de  
Lange en Korte Golf  
112 blz 71 afb. omstreeks 1930.
- Gorter M.H. de  
Hoe maak ik zelf een Televisieontvanger.  
64 blz 29 afb. 1932.
- Grofraster Televisie Handboek voor  
uitgave van de N.B.T.V. 95 pag.
- Günther H.  
Radiotechniek, Das Reich der Elektrischen Wellen  
79 blz 30 afb. 1923
- Harmsworth's  
Wireless Encyclopedia  
vol.1. A-Dra  
vol.2. Dri-Osc.  
vol.3. Osc.-Z  
32 + 2272 blz. zeer veel afb. uitgegeven 1923.
- Henderickx P.M.  
Het Nieuwe Radioboek voor Jongens  
175 blz
- Hill Jonathan  
The Cat's Wisker. 94 pag. 1978.
- Holtschmidt Dieter  
Volksempfänger 1981 116 pag.
- Leeuwin M.  
Moderne Televisieontvangst 96 blz 79 afb. 1935

vervolg van de boekenlijst van de NVHR bibliotheek.

Lummer Heinz  
Erfolgreicher Fernseh Service  
268 pag. 1970.

Mulder A.  
Van Draadloze tot Radio  
94 blz. 1979 uitgave van de VERON

Nonnekens J.C.  
Radiotelegrafie en Telefonie voor Amateurs.  
2e druk 150 blz 119 afb. 1925.

Ned.Omroep Stichting.  
60 jaar Nederlandse Radio-omroep.  
12 pag.herinneringen aan en foto's van  
Ir.H.H.S.à Steringa Idzerda.

Nesper E.  
pag.185 t/m 214 uit draadloze Telegrafie II 1925.

Numans J.J.  
Korte Golf Ontvangst 1929. 319 pag.

N.V.V.R.Gedenkboek  
herdenking van 10 jaar NVVR 1916-1926.

Philips Techn.Reeks  
deel 1 Grondslagen van de Radiobuizentechniek 504 pag.  
deel 3 Gegevens en schakelingen van Moderne Ontvang-  
en Versterkerbuizen deel III 213 pag.  
deel 4 Toepassing van de Electronenbuizen in de  
Laagfrequente Versterkingstechniek. 550 pag.  
deel 7 Zendbuizen 320 pag.

Les Radio Philips de Collection 1928 - 1948  
Overzicht met afbeeldingen van alle in Frankrijk  
verkochte Philips Radioapparaten. 47 pag.  
samengesteld door Guy Biraud.

V.J.Phillips  
Early Radio Wave detector 1978 223 pag.

Van Microfoon tot Oor  
een Philips uitgave 292 pag.

Pouzols Bernard  
Quand le Radio s'appelait 123 pag.

Ritmeester M  
Het Eeuwfeest van de Elektrische Gloeilamp.  
1879-1979.

Ritmeester M.  
De eerste Electriche Centrale in Nederland.

Radio Handbook  
9 th edition 1942 640 blz.zeer veel afbeeldingen  
en tabellen.Editors and Engineers Los Angeles.  
Handboek voor de Radioamateur.

Rens H.  
Leerboek der Radiotechniek  
deel I Algemene Grondslagen 5e druk 271 blz.  
deel II Radioontvangstechniek 3e druk 314 blz

Roorda J.  
Handboek der Radiotechniek 2e druk 319 blz 146 afb.

Shiers G. (uitgever)  
The Development of Wireless to 1920 350 blz zeer  
veel afbeeldingen. 1977  
Verzameling herdrukken van belangrijke artikelen  
uit de periode voor 1920 van o.a.Marconi,Braun,  
Fessenden,Fleming en Lee De Forest.

Stiles W.S.  
Thermionic Emission.  
A Survey of existing Knowledge with particular  
reference to the Filaments of Radio Valves. 1932  
116 blz 10 afb. 21 tabellen.

Swierstra R.  
Radio Ontvangst in Theorie en Praktijk.  
deel I 270 pagina's 010  
deel II 403 pagina's 011  
deel III 435 pagina's 012

Siemens Werner von  
Lebenserinnerungen 300 pag. 1956.

Sparrenburg J.J.  
Ik wil mij bekwamen voor telegrafist.

Stokes John W. 041  
70 years of Radio Tubes and Valves. 1982  
247 pag.

Stokvis J.J.F. en L.J.van Looi  
Radio Nederland  
1946 208 pag.

Radio Praktiker  
a.Magnetbandspeler  
b.Moderne Zweikreis-Emphanger  
c.Mikrofone

Redpath E. 009  
How to make a "unit" Wireless Receiver.  
waarschijnlijk uit omstreeks 1924.

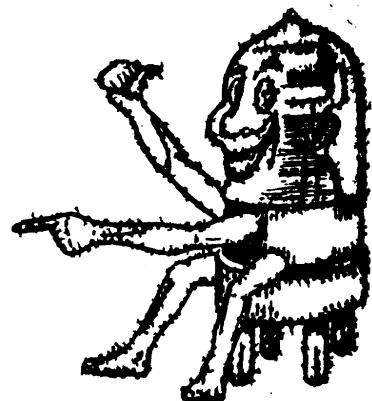
Teknisk Museum Norsk 007  
Een in het Noors geschreven boekje  
waarin verteld wordt wat er in hun  
technisch Museum te zien is.

Vasseur A. 047  
De la T.S.F.à l'Electronique  
327 pag. 1975  
Geschiedenis van het gehele gebied,incl.  
militaire toepassingen,positiebepaling etc.

Willem Vogt  
Spanne en Spanningen  
40 jaar geschiedenis 40 jaar geschiedenis  
Van Philips Telecommunicatie Industrie  
voorheen N.S.F.  
354 pag. 1958.

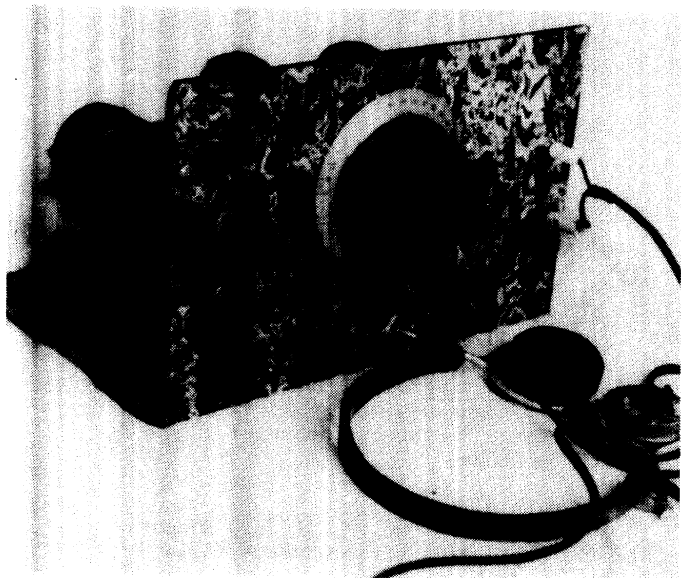
Vries L. 004  
Het Jongens Radioboek 4e druk  
200 blz 1946.

van de Ven J.M.F.  
Televisie deel I 1947.



## DE "ULTRA - DYNE"

door P. van Schagen.



Het hier afgebeelde toestel is een super heterodyne, samengesteld uit een minimaal aantal onderdelen. De meeste hiervan kocht ik op de vorige ruilbeurs. Het apparaat is gebouwd om de werking van een dergelijke ontvanger te onderzoeken en er mee te experimenteren. Dit laatste is vooral mogelijk omdat er honingraat spoelen in worden gebruikt. Men mag dan ook geen sublieme ontvangst verwachten maar met een goede antenne is het resultaat op de hoofdtelefoon redelijk te noemen.

Het toestel had nog eenvoudiger gekund als we een dubbelroosterlamp zouden toepassen. Maar omdat niet iedereen zo'n lamp in zijn bezit heeft, leek het mij beter twee trioden te gebruiken. Samen met de detectorlamp heeft het toestel dus drie lampen, waarvan de eerste twee functioneren als hoogfrequent en oscillatorlamp. De ontvanger werkt volgens het ultra dyne principe.

De antenne trillingen worden direct aan het rooster van de hoogfrequentlamp toegevoerd, er is geen antenne afstemkring toegepast. Het rooster is via een weerstand van  $70 \text{ K. } \Omega$  met de minleiding verbonden.

De ingang is dus aperiodisch. De hoogfrequentlamp krijgt geen plaatspanning uit de anode batterij of voeding maar is via de primaire van het filter verbonden met de roosterkring van de tweede als oscillator werkende lamp. Een zeer eenvoudige generator schakeling welke werkt

door inductieve terugwerking van de plaat op een afgestemde roosterkring. De door deze generator opgewekte hoogfrequent wisselspanning dient als plaatspanning voor de hoogfrequentlamp. Gedurende de positieve halve perioden zal door deze lamp stroom lopen en dit levert ons de gezamenlijke gelijkrichting van ontvangst- en generator-trilling, waardoor de middelfrequentie ontstaat die bepaald wordt door de afstemming van het filter. De werking is te vergelijken met die van een modulateur Bigrille (zie blz. 38 - 1985).

De oscillator is uitgevoerd met honingraatspoelen. Voor het bereik van 200 tot 500 meter spoelen van  $L_1 = 35 \text{ wdg.}$  en  $L_2 = 25 \text{ wdg.}$ . Voor 400 tot 1200 meter resp. 75 en 50 wdg.. Om te testen of de generator werkt, meten we met een hoogohmige voltmeter (in wisselstroom stand) of we spanning hebben op de plaat van de hoogfrequentlamp. Dit zal ongeveer in de orde van 60 Volt zijn. Zo niet controleer de spoelen (zie blz. 72 - 1985).

Een filter is eveneens samengesteld uit honingraat spoelen. Deze spoelen moeten hetzelfde windingsaantal hebben en zijn beide overbrugd met vaste condensatoren van 1000 cm.

Nemen we twee spoelen van 400 wdg. dan ligt de resonantie-frequentie op ongeveer 55 KHz. Met spoelen van 250 wdg. is dit 95 KHz.. We kunnen dus zelf kiezen op welke middelfrequentie de ontvanger het gunstigst werkt. Let er wel op dat de variable condensator bij elke andergekozen middelfrequentie versteld moet worden om hetzelfde radiostation te ontvangen waar we op hebben afgestemd. Inplaats van het filter te laten volgen door een middelfrequent-versterker en dan detectie toe te passen is hier, omdat het om een proeftoestel gaat, direct de detector achter het filter geplaatst. In dit ontwerp kunnen we vrijwel alle trioden gebruiken die we voorhanden hebben, mits ze maar van goede kwaliteit zijn. Proefondervindelijk voldeden de typen A 415 of RE 084 het best. Een A 425 doet het zeer goed als HF lamp en voor de detector kan een A 409 of RE 144 heel goede resultaten leveren. Het toestel is slechts van één knop voorzien namelijk de afstemming van de generator. Willen we wat meer mogelijkheden hebben om het toestel af te regelen dan kunnen wij bijvoorbeeld een regelbare weerstand van  $\pm 10 \text{ á } 30 \Omega$  in de minleiding van de gloeidraden opnemen. Eventueel kunnen we ook een regelbare weerstand in de gloeistroomleiding van de hoogfrequentlamp aanbrengen, waardoor we de gevoeligheid van de ontvanger kunnen regelen.

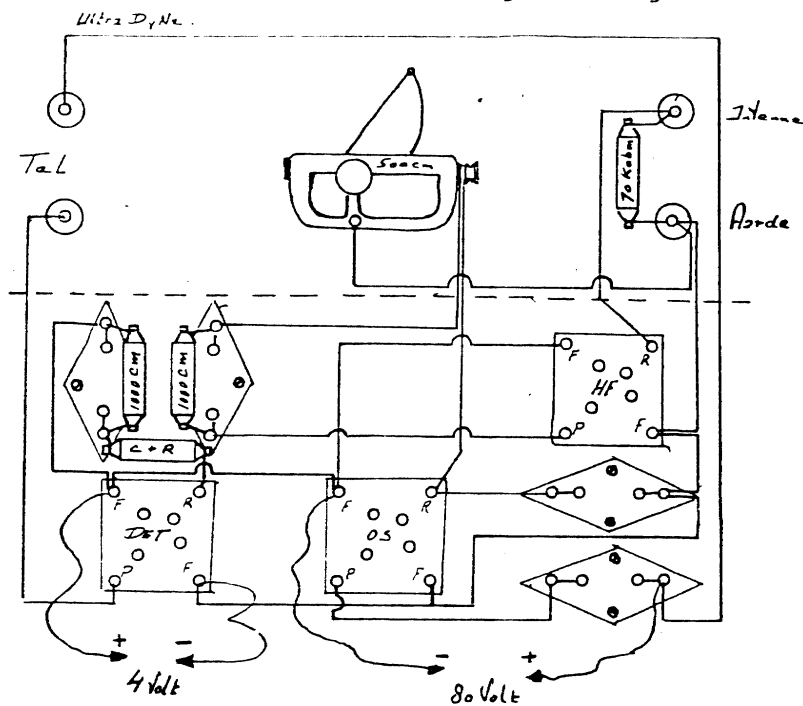
Wil men ook een afgestemde antennekring toepassen dan kan men het beste hiervoor een raamantenne gebruiken en de roosterweerstand van  $70 \text{ K. } \Omega$  vervangen door een variable condensator van 500 cm.. Deze condensator kan ook bij de raamantenne geplaatst worden. In dit geval kan de weerstand in het toestel gehandhaafd blijven. We moeten er wel op letten dat bij gebruik van een buitenantenne de oscillatorfrequentie kan uitstralen wat hinderlijk kan zijn voor de omgeving, een raamantenne is dus altijd te prefereren. Dit geldt voor al dergelijke superheterodynes uit de 20 en 30tiger jaren.

Wil men nog meer versterking, dan kan men een honingraat-spoel  $\pm 100$  wdg. opnemen in de plaatleiding van de detector en hiermee terug koppelen op het filter, bijvoorbeeld door de spoel te plaatsen in een beweegbaar voetje waardoor we de spoel verder of dichterbij het filter kunnen brengen.

Dit wordt ook gedaan in Ducretet ontvangers.

(zie blz. 60 - 1985)

In dit geval moet er over de telefoonaansluiting een condensator van 2000 cm. worden geplaatst.

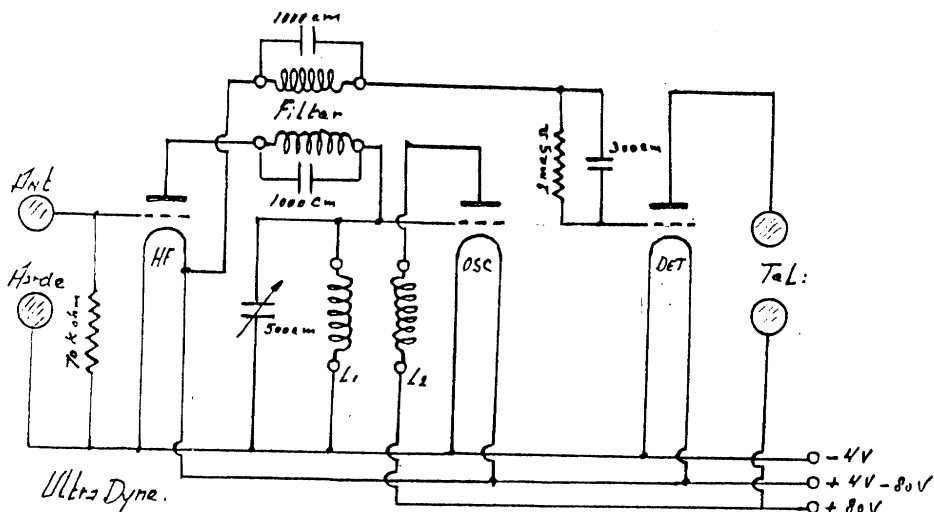


De foto's spreken voor zich n.I.

Vooraanzicht, achteraanzicht.

De tekeningen:

Principe tekening en onderdelen opstelling.



Vervolg advertenties:

Gevraagd: Chassis van Telefunkenradio 343 WL (evt.met luidspr.en kapotte bakelieten kast). Te ruil: Tegen Duitse Mil.radioverb.-sets (1935-1945 Wehrm.-Luftw.- Kr.Marine); Telefunken radio T 90 W (1929, or.staat) + WS no. 22 (1944, idem); Torn.Empf.b (1944, in pr.staat,incl.res.bzn. en handboekje). J.Wolthuis, Stationslaan 5 9503 CA Stadskanaal. Tel.05990-14051.

Te koop of ruilen: 2501 - 470 A - 479 X - 890 A - B 25 A - 520 A - 529 U - 637 A - 680 A - 667 A - 752 A - 836 A. Div. BX toestellen. Pye porteble met rode D.30 serie. Eerste E.A.M.I. bandrecorder 78 T p.u. in kast voor onder radio toestel ± 1939. Telef.340 W met vouwkonus l.sp.. Gevraagd: PI, 932 A - 2634 - 634 A - 751 A - 898 A - 247 B, autor. en l.sp.voor 245 B. J.P.de Groot, Hensbroek.02265-2561.

Te koop of ruilen: Ph.667 A - Telef.R 55 WK. R.B.jaarg.1949-'50-'54. R.E.1934 nr. 1-28, ingeb.en div. uit periode 1941-'48. Kortegolfontv. van Numans, 2de dr.'27. Div.buizen nw.of gebr., zoals ABZ - ABC 1 - EF 13 - EFM 11 - EF 11 - ECH 11 - EM 11 - UY 11 - UBF 11 - UCH 11 - 80 - 506 - 1805 - 1823 - EEP 1. Gevraagd:Luidspr.doek voor Ph.836 A, US Army buizentester 1-177 A. J.v.d.Wijngaart.038-225729.

Te koop gevraagd: Philips 820 A. Lemmens, 030-712378.

Te koop: op ruilbeurs 14 December, Telefunken 343 W en andere oude radio's meetapp. radioboeken enz..Bod gevraagd op Triller Bobine Idzerda ± 1925 (NRI Den Haag staat op het plaatje) in houten doosje. J.Reurink, Zuiderzeestraatweg 196 8096 CG Oldebroek. Tel.05253-1260.

Gevraagd: Schema of gegevens van een zender van Internationale Marine Radio Comp.LDT type T 6 - 5 B met buis 4033 A.

B.Kok, Jacob v.Lenneplaats 5 6531 AZ Nijmegen tel.080-565948.

Te koop: Ph.2514 - 470 A - 720 A - 730 A - 738 B - 824 A - V 6 - BX 481 V - GM 2881 - GM 2307. Gevraagd: Eng.Ph.T.V. type 2405 - 2407 - 2412 - 2415 - proj.T.V. TEL 4 of TEL 6. J.G.v.Dodewaard, Rhenen. Tel.08376-3016

Te koop: Philips 2511 en lsp.2108. Benning Gendt 08812-1921.

## B B C Z E N D E R

*door Hans Gabriël.*

Een in het Radio-gebeuren niet zo vaak voorkomend jubileum, overkwam de BBC zender in Droitwich vorig jaar.

Deze werd als "langegolf"-zender op 6 September 1934 ingewijd. Op een feestelijk jubileum vertelde de chef van de BBC zenderafdeling, Derek East; "In de dertiger jaren was Droitwich een bekende naam voor radioluisteraars.

Hedendaagse benamingen als Radio I, II of III missen de persoonlijkheid van Droitwich". Sir Charles Carpendale, die het station in 1934 inwijdde, kondigde het eerste programma aan na de tune: de ouverture uit "The Merry-makers" van Eric Coates, die door het BBC symfonieorkest werd gespeeld.

De Marconi zender werd in twee jaar gebouwd en was in de eerste plaats bedoeld om Engeland te bestrijken. Het vermogen was al drie-maal zo hoog als dat van de voor 1934 gebruikte zenders.

De antennemasten waren, met 210 meter, veel hoger dan de tot dan toe gebruikte BBC antennemast. Een enorme vooruitgang dus.

Pas halverwege de veertiger jaren werd de zender op het "lichtnet" aangesloten. Voorheen hadden vier zescilinder dieselgeneratoren het vermogen van 470 KW bij elkaar moeten hoesten.

Vandaag de dag staat er in Droitwich een 400 KW zender, die het programma van Radio 4 (op de 200 KHz) uitzendt en dat in het grootste gedeelte van Europa goed te ontvangen is.

De zender dient tegelijkertijd als "normaal-frequentie" -station, door de enorme frequentiestabiliteit.

Voor informatie: BBC Broadcasting House, London, W1A 1AA.



## W I S T U D A T . . . .

- ..... De Heer Fransen is veel weg heeft het altijd erg druk maar wil toch onze leden helpen aan een duplikaat van een van de 1500 schema's van Engelse toestellen (ook van Philips) die hij bezit. Kosten f7.50 per schema. U kunt hem , door het bovenstaande alleen schriftelijk bereiken op Postbus 50 2110 AB Aerdenhout.
- ..... oude Edisons fonografen e.d. prachtig mooi en tegen redelijke prijs opnieuw kan laten vernikkelen bij "Slijp - polijst - nikkel - verchrom inrichting" Kamphorst en Zn, Eemstraat 4 3812 PB Amersfoort tel.033-14640.
- ..... ons lid J.Karel van velen typen oude trafo's (voeding en uitgang) weer nieuwe maakt, dus opnieuw wikkelt. Gooi dus Uw oude trafo's niet meer weg, J.Karel is bijna altijd op de ruilbreurs aanwezig en ontvangt gaarne Uw oude Ph.trafo's, ook als U niet in een nieuwe geïnteresseerd bent.
- ..... zoals in de advertentie-rubriek staat wil Hr.Karel ook defecte potentiometers gaan overwikkelen, dus nu ook geïnteresseerd is in Uw defecte draadgewonden pot.meters. Voor meer informatie kunt U hem bellen 030-439816.
- ..... onze vereniging op 17 maart 1977 is opgericht en dat er in dat jaar 3 x een "mededelingenblad" is uitgegeven.
- ..... in 1978 de uitgave van het "Historisch Tijdschrift" is begonnen en zoals ook in de volgende jaren met 4 nummers per jaargang.
- ..... de Heer Bartstra deze eerste 7 nummers heeft laten herdrukken, deze niet van de originele te onderscheiden zijn??
- ..... Hr.Bartstra er wat extra heeft laten drukken en dat deze voor de onkosten te koop zijn!! Deze 7 nummers kosten samen f9.- + f4.25 porto. Er helaas 10 leden van kunnen profiteren. U daarvoor contact kunt opnemen met de Heer J.G.Bartstra, Schaepmanlaan 39 9722 NR Groningen. Tel.050-267631.
- ..... als U het "roggebroadje" van nieuw kunstleer wilt voorzien, dat dit te koop is bij Kantoorboekhandel "De Vlieger" Halve-maansteeg 4 Amsterdam-C (bij Munttoren).
- ..... de ULTRA-DYNE van de Heer v.Schagen (in dit blad beschreven) op de eerstvolgende ruilbeurs - 14 December - op de tentoonstellings-tafel te bezichtigen is.
- ..... ook Uw tip voor deze rubriek welkom is, stuur Uw copy op b.v.b. met een advertentie !!

-0-

Vervolg advertentie's:

Aangeboden: Oude autoradio's (met lampen) w.o. Chevrolet-radio.  
G.Slot, 010-295147.

Aangeboden: ± 200 TV buizen en TV schema's en Doc.. Taylor buizentester - Philips gram. AG 2056 nieuw in doos - Telef.radio 065 WK met schema - Philips 796 A monoknop 1936 als nieuw. W.E.M.Janssen, 020-161312. Amsterdam.

Aangeboden: Verzameling radiolampen - buizen totaal ± 1500 stuks w.o. zeer bijzondere exemplaren. Prijs f 2.50 per stuk, uitsluitend gehele verzameling. Voor serieuze genadigden lijst op aanvraag.  
H.A.Kanon, P.W.A.Singel 81 1782 GN Den Helder. Tel.02230-24648.

Gevraagd: Nog wat uitbreiding in mijn hoekje met Duitse dump (W.O.II)apparatuur, eventueel ook sloop. H.Nater, Rhenen tel.8376-6161.

## VAN STOF TOT WERKENDE RADIO

*W.H.G. Stuver.*

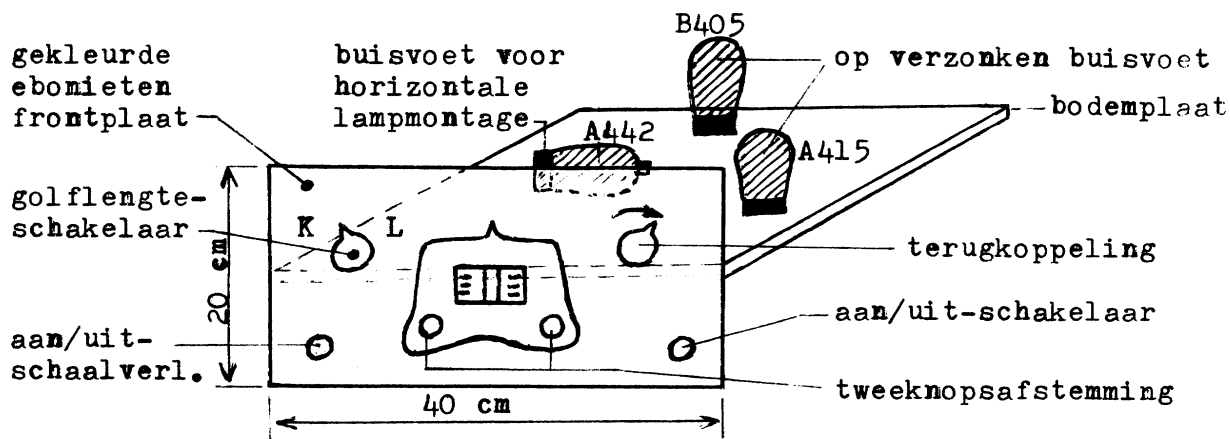
Zo nu en dan sta je als radio-verzamelaar toch wel eens raar te kijken. Op zekere dag wordt er bij je aangebeld en er staat een kennis voor de deur met een apparaat in de handen dat hij op de rommelzolder gevonden had. Er zit geen kast omheen.

Het eerste wat mijn oog streelde was de gekleurde ebonieten frontplaat met twee vensters met schaal erachter. De rest is bedekt onder een stoflaag van bijna 50 jaar.

Als echte verzamelaar begin ik nu echt te watertanden en laat de kennis vlug binnen om het geheel nader te bekijken.

De kwast zorgt ervoor dat het stof snel verdwijnd wordt en de onderdelen komen één voor één tevoorschijn. Prachtige koperen draaicondensatoren van het merk PILOT (2-knops afstemming), zilverachtig gekleurde lampen n.l. A442 (H.F.versterker) A415 (detector) en B405 (L.F.versterker). Verder heeft het apparaat 2 golflengten K.G. en L.G., hierbij worden diverse vaste spoelen omgeschakeld. Deze spoelen zijn honingraatgewikkeld. Een beweegbaar spoeltje die d.m.v. een asje op het front bediend kan worden werkt als terugkoppelspoel. De lekweerstand en de diverse condensatoren van het merk V.Alter hebben schroefaansluitingen.

Op de achterkant is een ebonieten plaatje met stekerbuisjes voor anode- en detectorspanning (Va, Vdet.,-), 2 klemmen voor aansluiting van de gloeidraadspanning +4 V en -4 V., stekerbuisjes voor resp. 3 antenneingangen en aarde. De bedrading is geïsoleerd d.m.v. oliekoos. De L.F. transformator is van het merk Philips, verhouding 1:3.



Terwijl ik de ene ontdekking na de andere doe zit de aandrager van dit meesterwerk maar wat te gniffelen niet begrijpend dat iemand hiervan onder de indruk raakt. Hij vindt het maar "oude troep" en weet nog te vertellen dat het destijds door "Omke Klaas" gebouwd was en of het ooit gewerkt heeft is niet meer te achterhalen daar "Omke Klaas" al lang vertrokken is naar het hiernamaals. Ik ben deze oom nog steeds dankbaar dat hij het destijds ( $\pm$  1926) gebouwd heeft en dat hij het apparaat niet in de vuilnisemmer gedeponneerd heeft.

Nu breekt voor mij de spannende fase aan om de ontvanger weer aan de praat te krijgen.

De volgende restauratie-werkzaamheden zijn hiervoor verricht:

a. De bodemplaat was schijnbaar een lekkernij voor de houtworm want deze was doorzeefd met molmgaatjes, deze behandeld met pyroxide en gaatjes met vulmiddel opgevuld, schuren en lakken.

- b. Onderbreking aan de koppelspoel hersteld.
- c. Verbinding lekweerstand hersteld.
- d. Omschakelcontacten L.G / K.G. gereviseerd.
- e. Lampen getest m.b.v. lampentester. Eindlamp B 405 erg zwak en deze vervangen door goed type.
- f. De onbetrouwbare soldeerverbindingen hersteld.

De radio werd hierna aangesloten op een plaatsspanningsapparaat en een 4-Volts accu. Tevens werd een hoogohmige luidspreker aangesloten, daarna de antennen en aardeverbinding. Apparaten inschakelen en.... wat ik had gehoopt er komt muziek uit.

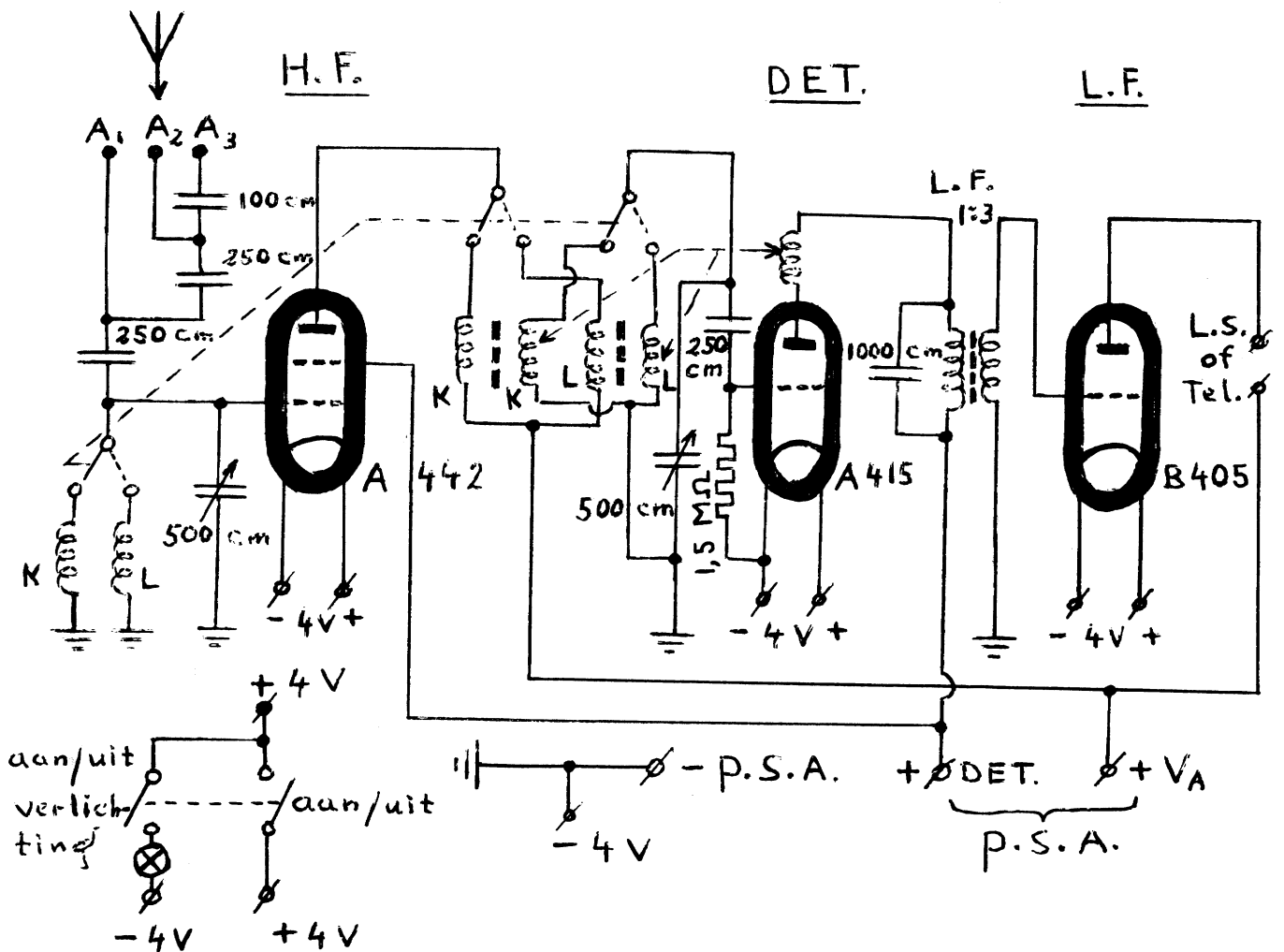
Afstemmen met 2 knoppen en de terugkoppelspoel tegen genereren aanbrengen en de Hilversums komen op volle strekte duidelijk door en s'avonds wanneer de "Heaviside laag" ons gunstiger gezind is ook diverse buitenlandse stations.

Na veel werk wordt je dan beloond en dat is het boeiende van onze hobby.

Voor duidelijkheid voeg ik het schema bij.

Daar in het apparaat PILOT onderdelen verwerkt zijn is het toestel destijds vermoedelijk als bouwdoos door de Fa. Nijkerk te Amsterdam (advertenties in Radio Express) uitgegeven.

Gaarne zou ik in contact komen met iemand die van dit toestel documentatie heeft en om welk type bouwdoos het gaat. Bij voorbaat dank.



DE VOorzITTERS FUNCTIE.

Het bestuur van de N.V.H.R. is zich ervan bewust dat zijn belangrijkste probleem momenteel is : het vinden van de meest geschikte voorzitter voor onze vereniging. Het bestuur heeft enkele personen in gedachte maar richt zich tot U met de vraag :

Kijk eens naar Uw kennissenkring in de NVHR en vertel eens telefonisch of schriftelijk wie U vindt dat een goede voorzitter zou kunnen zijn. Misschien bent U het zelf wel.

Gedacht wordt aan iemand die :

- a. actief met onze hobby bezig is.
- b. niet al te bezet is met zijn dagelijkse bezigheden.
- c. het laatste maar wellicht het belangrijkste, dat de betreffende persoon bestuurlijke ervaring heeft

Laat eens iets van U horen. Uw suggesties worden discreet behandeld.

telefoonnummer van Uw secretaris 08376-3016.

-----

LIDMAATSCHAPKAARTEN EN BUTTONS voor 1986.

Ingesloten treft U aan de acceptgirokaart voor de contributie voor 1986.

U kunt de ledenadministratie (fam. Nater en fam. Reulen) enorm veel werk besparen, wanneer U allemaal in December Uw contributie overmaakt. Dank zij ons lid de Heer J. Donkersgoed hebben we voor U een bijzonder mooie lidmaatschapkaart. Deze kaarten worden zoveel mogelijk verzonden per 250 stuks, vanwege de dan lagere portokosten. Op het moment dat de eerste 250 betalingen binnen zijn gaan de kaarten de deur uit.

Alweer om kosten te besparen zullen we de buttons niet verzenden, maar op vertoon van de lidmaatschapkaart op de ruilbeurs in Februari 1986 uitreiken.

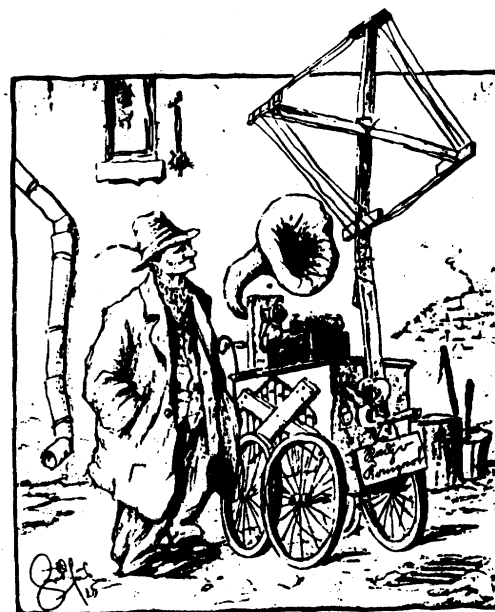
-----

Aankondiging van het binnenkort in Engeland verschijnende boek met meer dan 1000 foto's !!



STAND BY : STAY TUNED ! Here's news of a new wireless book to be published later this year: The biggest, most comprehensive ever to be produced. It will include a directory of well over 1,000 photographs of domestic receivers, spanning four decades from the early 20's to the late 50's, complete with detailed information about them all. As well as this unique directory, the book will include a well-illustrated year-by-year account of the development of the wireless and of broadcasting from the catwhisker-and-crystal set to the first transistor. Written by Jonathan Mill, the new work will be of equal interest to collectors, art and design students, the technically minded and to those requiring authoritative directory information. Although including a large amount of information, the book is written in an interesting style that will appeal to the layman as well as the expert. The book will be available in two editions: A realistically priced soft-cover one ; and a de luxe hardback Limited Edition which will be signed and numbered and will come complete with a free "Date-at-glance" calculator. Details of this special subscription "Advance " edition will be available soon. Enquiries to the publisher: Robert Hayes, 63, Manor Road, Tottenham, London, M17. 0JH.

een Ansichtkaart uit 1926.



H. Gellus

Der Fortschritt

*Bas van der ...*  
20 Mei 1926

-----

Om tot een zo foutloos mogelijke ledenlijst te komen wordt u verzocht eventuele onjuistheden op te geven aan de ledenadministratie N.V.H.R. Grebbeweg 49, 3911 AT - Rhenen of telefonisch 08376-6202.

F.W. Aalders, Eikenburglaan 2	5248 BK Rosmalen	04192-2322
Leif Aassen, Postboks 255 Peter Bogensgate 10 N-3201 Sandefjord, Norvège		
K. Adema, Leijenhoesstraat 38	6413 CG Heerlen	
A.A.M.v.d. Akker, Vrouw Baertestraat 6	3401 XA Ysselstein (Utrecht)	03408-81385
C.A.v.d. Akker, Uiterwaardestr.400 II	1079 DE Amsterdam	020-425634
P.van den Akker, Seminarstraat 17	4130 Moers 1, Germany (W)	
H. Akkerman, Dintelstraat 75 I	1079 BA Amsterdam	020-425716
J.C. Albers, Beethovenlaan 12	2625 RP Delft	015-612216
F.J.W. Alblas, Brederode 1	2261 HE Leidschendam	070-278197
A, van Alphen, M.L. Kingstraat 24	3274 CK Heinenoord	
J.J.H. Almoes, Munckelerstraat 79 B	1223 LB Hilversum	035-830198
J.H. van Amersfoort, Lavendelstraat 10	6833 EZ Arnhem	085-217634
P. Andriessen, Benedictinessenstr.10-12	8600 Menen, België	056-511382
J. Andringa, Huis ter Heide 26	8521 ND St. Nicolaasga	05134-1379
R. Arnoys, Steenbakkerstraat 50	8400 Oostende, België	
J. Arntzenius, Roserije 25 d	6228 DH Maastricht	043-616721
J.A. Arts, van Gentswei 1	6843 ZM Arnhem	085-814727
H. van Asten, Schagerweg 79	1751 CB Schagerbrug	
H.J. Baakman, Brouwersmolenweg 389	7339 EB Apeldoorn	055-331418
J. Bakker, Valkenkamp 11	3972 ZA Driebergen	
H. Bakker, Stokroosplein 23	9713 PL Groningen	050-410460
P.M. Bakker, Goodeslaan 25	1852 ER Heiloo	072-333518
D.v. Barneveld, Schippersgracht 15	3603 BC Maarssen	03465-62226
E.A. Bartstra, Nachtwachtlaan 248	1058 EJ Amsterdam	020-166758
J.G. Bartstra, Schaepmanlaan 39	9722 NR Groningen	050-267631
J.G. Bastiani, Laan van Vollenhove 549	3706 CR Zeist	03404-58737
J.D. Bastmeijer, Oude Roswinkelerweg 72	7822 AG Emmen	05910-16227
A.O. Bauer, Pater Piresstraat 29	1111 KR Diemen	020-996262/991848
J.Ph. Bechthold, Bosboom Toussaintl.47	1187 CP Amstelveen	
H. Beck, Paxlaan 15 A	2613 GC Delft	
H. Becker, Lijnbaansgracht 187 I h	1016 XA Amsterdam	
M.G. van Beek, Hoofdstraat 3	5481 AA Schijndel	04104-92229
W.J.v. Beem, Burg.v.Rijswijkstraat 27	4285 XT Woudrichem	01833-2590
H. Belle, Zaanenlaan 52	2024 ZB Haarlem	
T.W. Berg, Prins Bernhardlaan 45	1111 ER Diemen	
M.V.H. v.d. Berg, Groeneweg 42	6871 DD Renkum	08373-13510
W.R.v.d. Berg, Irenelaan 40	3761 BN Soest	02155-11372
A.A.v.d. Berge, Nieuwe Haven 133	4301 DL Zierikzee	01110-4228
L.v.Berge Henegouwen, Marelaan 40	2341 LE Oegstgeest	071-153856
F. Berghuis, Cypresstraat 96	2565 LX Den Haag	070-972781
D. Bergwerff, Breestraat 33	4331 TS Middelburg	
J. Berings, Korenmolen 82	3481 AW Harmelen	03483-2887
W. Beijes, Saasveldbrink 22	7544 XA Enschede	053-768834
Openbare Bibliotheek, Bilderdijkstr. 1	2513 CM Den Haag	070-469235
P. Blok, Julius Rontgenlaan 28	2264 VW Leidschendam	070-274597
M. Blokker, Zeeasterstraat 18	3222 XR Hellevoetsluis	01883-18005
W.J. Blom, Schoolstraat 22	1165 HC Halfweg	02907-5515
B. Blijerveld, Leeuweriklaan 14	3722 CV Bilthoven	030-790691
J.P. Bodifée, Stroommarkt 20	7411 PK Deventer	05700-18181
J. Boer, Jagerskamp 89	6706 EJ Wageningen	08370-15003
M. de Boer, Postbus 1168	1400 BD Bussum	
G. Boersma, v. Brederodestraat 37	8423 TV Makkinga	05163-296
H.E. Böger, Jan van Galenstraat 45	5463 HA Veghel	04130-40337
P. Boin, Rousseastraat 39	7323 GN Apeldoorn	055-664537
Fa. Bok B.V., Heistraat 18	5251 AN Vlijmen	
H. Bollen, Ringovenstraat 4 a	7531 ZN Enschede	053-358819
B. Bolt, Hoofdweg 10	9939 PD Tjuchem	05960-29519

	J. Bon, Werckendetstraat 6	4301 MP Zierikzee	
	A.J. Bontan, Merwedekade 238	3522 JN Utrecht	
	J. Boom, Merwedestraat 42	6882 LP Velp	085-618958
	A.J.W. v.d. Boom, Hobbel 21	5561 TN Walik - Gem. Riethoven	
	G. v.d. Boomen, Heuvel 55	5421 CM Gemert	04923-2661
	Ing. D. Boon, Oosterloostraat 22	2271 HG Voorburg	070-866733
/	W.M. Boon, Schoondijksedijk 17	4438 AD Driewegen	01195-737
	W.C. Bootsma, Sluisweg 15	8752 TR Kornwerderzand	05177-441
	G. Borg, Graafseweg 9	6512 BM Nijmegen	080-220810
	J. Bos, Burg.Backxlaan 158	7711 AL Nieuw Leusen	05296-1223
	W. Bos, Julianalaan 19	2421 CV Nieuwkoop	01725-1953
	J. Bosma, Merwedekade 175	3522 JE Utrecht	
	R.G.I. Bosma, Reiger 47	1628 BB Hoorn	02290-41591
	J. Bosscha, Diezerpromenade 61	8011 RC Zwolle	05200-12233/11133
	G. Bouffioux, Hendrik Caron straat	1070 Brussel - België	
	J. Boussery, Westkerkestraat 25	8250 Eernegem - België	
	W.J.T. Bout, Alidalaan 3	1271 PB Huizen	02152-52359
x	H.J. Bouwsema, Winsummerweg 1	9953 PA Baflo - Gr.	
	C. Brakenhoff, Lange Brug 59 a	2311 TH Leiden	071-125708
	H. Brandt, Hof 29	3811 CK Amersfoort	033-16454
	R. van Bree, Speldenmaker 31	5683 NX Best	04998-95712
	W. Breedijk, Kerkebuurt 152	1647 MD Berkhout	02295-1850
	W. Breij, Wethouder Hollaan 20	3984 KC Odijk	
	A. Brekelmans, de Boskamp 29	3828 VS Hoogland	033-804018
	G. Brennet, 10 Avenue Maire	7500 Tournai - België	069-226262
	J. Breuker, Hugo de Vriesstraat 29	2313 RE Leiden	071-149139
	R. Broekhuizen, Burg.Bloemesweg 32 III	6823 EB Arnhem	
	H.E. Brouwer, Zuidzijde 35	7874 TE Odoornerveen	
x	J.A. de Bruijn, Laan van het Kwekebos 211	7823 KE Emmen	05910-22303
	J.J. de Bruijn, Oostergo 17	3891 BS Zeewolde	03242-1448
	A. Bunk, van Ruysdaellaan 62	2923 XR Krimpen a/d IJssel	
	W.F.M. Burgers, Novaliastraat 26	5712 CR Someren Eind - N.B.	04937-3144
	J.A. Bus, Wierickewijk 16	3831 MC Leusden-C.	033-945817
	G. Butselaar, Serinstraat 26	3812 XC Amersfoort	033-12593
	Chr.L. Capiou, Terrahof 13	5044 RM Tilburg	013-673293
	J.G. Chamboné, Heezerweg 400	5643 KR Eindhoven	040-114301
	R.J. Christoffer, Postbus 10939	1001 EX Amsterdam	020-836820
	F.H. Claassen, Bunstraat 6	5707 TS Helmond	04920-34050
	S. Claessen, Tondensestraat 18	6975 AC Tonden	05750-16543
	A. Cloos, Beutenaken 5	6278 NA Slenaken (L.)	04456-571
	J.J. Colvoort, Albert v.d. Meerstr. 48	7555 LD Hengelo	
	A.T.H. Cornelissen, 1ste Jagershof 7	5702 EA Helmond	04920-47147
	A.W.J. Cornelissen, Meeterenstraat 4	4006 EJ Tiel	03440-14160
	G.E. Couperus, Heerenwaltje 10	8861 SZ Harlingen	
	A. Cramwinckel, 46a Carlton Road	Redhill Surrey, Engeland	
	J.H.J. Dalderop, Molenvenseweg 89	5261 AK Vught	073-564224
	A. van Dam, Meerkoetlaan 65	3645 JK Vinkeveen	
	D. van Dam, Warmelostraat 52	7557 WC Hengelo	074-919816
	H.J. Danker, Burenpolderweg 21	4401 KX Ierseke	
	A. Datema, Joost v.d. Vondelstr. 1	4041 XJ Kesteren	08886-1354
	G. Davis, Kadoelerbos 95	2715 SC Zoetermeer	079-213509
	W. Deijn Jr., Soembastraat 69	2315 BS Leiden	071-121202
	H. Dekker, Reek 46	5751 CX Deurne	04930-15465/19706
	J.H. Denkers, Muldersdreef 424	7328 EK Apeldoorn	055-418795
	G.A.M. Derks, iste Colonjes 1	6562 DL Groesbeek	08891-4870
x	J. Diderich, Dr. D. Bakkerlaan 33	2061 ET Bloemendaal	023-272145
	A. van Dieren, Lester Pearsonweg 10	3731 CD De Bilt (Utrecht)	
	C.G. Dieters, Spoorstraat 18	9503 AR Stadskanaal	05990-15885
	J.G. van Dodewaard, Maatsteeg 15	3911 VL Rhenen	08376-3016
	P. van Dokcum, Beatrijsstraat 57	3021 RC Rotterdam	010-765690
	F.J.J. Donkers, Houtse Parallelweg 84	5706 AD Helmond	04920-45802
/	W. Boone, Schoondijksedijk 7	4438 AD Driewegen	01195-594

J.F. v. Donkersgoed, Heyermansstraat 47	2985 CH Ridderkerk	01804-21078
Mw. I. v. Donselaar, Vredebestlaan 29	3431 CG Nieuwegein-Noord	03402-43796
Ph. P. v. Donselaar, Anijsstraat 42	7322 PR Apeldoorn	055-262854
M. M. van Doorn, Dr. Poelslaan 59	6133 XG Sittard	04490-5061
A. M. J. v. Doremalen, Houtvesterijstr. 12	5022 HX Tilburg	013-362671
A. v. Doren, Wilhelminastraat 3	5738 AR Mariahout	04992-1674
R. N. Dorrepaal, Salderes 44	5682 ES Best	
P. van Dort, Rietgrachtstraat 45 A	6828 KB Arnhem	085-436558
M. Dresselaers, Lichtenberg 21	5655 BD Eindhoven	
C. van Driel, Windvang 4	1261 TS Blaricum	02153-14163
Ir. F. J. J. Driesens, St. Jozefstraat 2	6245 LN Eysden - L.	
A. van der Drift, Graaf Arnulfstraat 10	5491 GL St. Oedenrode	04138-73167
J. Drost, Verbindingspad 1	9271 GD Zwaagwesteinde	05113-4947
P. C. M. Drost, Rubensstraat 22	2526 PH Den Haag	070-895326
J. W. M. Duivenvoorde, Kornoeljelaaan 9	2211 ND Noordwijkerhout	02523-3397
A. M. F. v. d. Dungen, Noorderkwartier 34	5235 JT 's-Hertogenbosch	
R. Duursma, Halmersinge 36	9471 HR Zuidlaren	05905-4145
J. H. W. Duijmelink, Ridderstraat 30	5707 VP Helmond	04920-33752
F. van Dijk, Pres. Kennedylaan 37	5402 KA Uden	04132-67076
J. J. Dijkhuizen, Socratesstraat 288	7323 PP Apeldoorn	055-264990
J. R. Dijkman, Ankerstraat 96	8161 XJ Epe	05780-20897
K. Edam, Oosthuizerweg 35	1463 LM Noord Beemster	02999-260
W. v. Eeuwen, Rotterdamse Rijweg 93	3043 BJ Rotterdam	010-157737
A. van Eijk, Dr. Ariënsstraat 31	6663 AK Lent	080-230275
R. M. van Eijk, Hartkampweg 67	8101 ZX Raalte	05720-57705
H. B. Eker, Mozartstraat 69	6661 BJ Elst - Over Betuwe	08819-1500
H. Ellen, Kastanjelaan 35 b	9843 BJ Grijskerk - Gr.	05947-3113
B. van den Elsen, Nieburgstraat 45	5401 AD Uden	04132-65569
L. J. Elst, Plantsoenstraat 10	7411 HT Deventer	05700-12157
Th. A. W. v. Elswijk, D. G. v. d. Keesselstr. 1	7412 ZM Deventer	05700-13051
F. A. L. T. v. Embden, Koningsweg 21	6816 TD Arnhem	085-437300
F. Engelhard, Fagelstraat 8	6828 VP Arnhem	085-432342
M. W. M. Engels, Palmhoutstraat 18	5706 VZ Helmond	04920-25585
P. F. van Enk, Schuttevaerslaan 14	8064 ER Zwartsluis	05208-67030
B. A. Erkelens, Velgersdijk 197	3079 HX Rotterdam	
E. R. Ernst, de Sont 17	8303 WD Emmeloord	05270-99115
A. van Esch, Bilderdijkstraat 36	5025 TN Tilburg	
J. Eshuis, Mr. Sixlaan 15	1181 PK Amstelveen	020-456221
F. P. van den Eijnden, Akkerwinde 73	1689 NW Hoorn	02290-34815
F. E. Fabels, de Genestetlaan 14 a	6891 CS Rozendaal post Velp	085-634692
H. Faber, Marnehiem 68	8862 RD Harlingen	05178-5711
H. Feilzer, P. W. Alexandersingel 97	1782 GB Den Helder	02230-12464
E. v. Florenstein, O. D. Laan 1	7943 CA Meppel	05220-59437
J. W. Fransen, van Breestraat 101	1071 ZJ Amsterdam	
A. J. M. Franssen, Zandvoortselaan 339	2116 EM Bentveld - N.H.	023-242359
A. C. M. Frijns, Akkerwal 3	6017 AW Thorn - L.	04756-3004
J. Gabriël, Langenhorst 923	6714 LN Ede	08380-35078
J. van Galen, Molenaarstraat 9	6851 CD Huissen	
W. Geerlinks, Zuiderzeestraatweg 208	8096 BC Oldebroek	
G. Geusebroek, Burg. de Boerstraat 64	1566 KD Assendelft	075-281706
H. Geurds, Zwanensingel 67	6601 GC Wychen	08894-14623
Ir. J. van Gils, Zoetendaal 6	4116 BM Buren	03447- <del>1450</del> 2020
Th. Glotze, Labouchérelaan 72	2283 EK Rijswijk	070-951139
M. Goeree, Henry Dunantstraat 69	4416 CM Kruiningen	01130-2405
A. Gouwerok, Beekstraat 20	7311 LG Apeldoorn	
R. Gravendijk, Hoogmadestraat 37 a	3042 XE Rotterdam	010-621322
F. A. de Greef, Eindhovenensingel 31	6844 CB Arnhem	085-816046
W. Th. Ch. van der Gref, Vreewijkstr. 29	2311 XG Leiden	071-130674
A. J. Groen, Postbus 4515	1009 AM Amsterdam	
J. H. M. Gronestein, J. J. Hamelinklaan 19	3705 PD Zeist	
H. Groenewold, Bommegaerde 44	9244 AJ Beetsterzwaag	
K. J. Groenink, v. Helomaweg 6	7971 PX Havelte	

	J.P. de Groot, van Duivenvoordestr. 10	1711 KE Hensbroek	02265-2561
	R. de Groot, Busken Huetplein 11	1215 AJ Hilversum	035-19310
	G.Groot-Nibbelink, Haspelstraat 19 h	1063 TD Amsterdam	020-135305
	R. van Gulik, Uiverhof 140	1945 RR Beverwijk	
	R. Guttges, 2de Oosterparkstr.142 huis	1092 BR Amsterdam	020-658873
	J.M. Gijsberts, Colmarhof 19	5627 CT Eindhoven	
	J. de Haan, Jacob Catsstraat 58	2613 HC Delft	015-126445
	J. Hamers, Lidwinastraat 30	5262 EM Vught	073-564473
	G. van Hamersveld, Steenbeek 88	3861 LJ Nijkerk - Gld.	03494-56963
	A.A. Hanenburg, Zwanensingel 72	6883 GC Velp	085-646620
	J.A. van Harskamp, Wilhelminapark 121	5041 EH Tilburg	013-423506
	R.J. van der Harst, Weteringkade 93	2515 AM Den Haag	
	J. van Harten, Zilvermeeuwlaan 4	2261 EJ Leidschendam	
	N. Harteveld, Palestrinaweg 342	2555 SX Den Haag	070-239756
	F. Hartgers, Walstro 50	1902 JP Castricum	02518-50030
	J.K.H. Hartingsveldt, Piet Heinstraat 1	3134 XL Vlaardingen	010-355332
	J. Hartog, Twiskeweg 118	1503 AC Zaandam	075-172648
	J.H. ten Have, Okeghemstraat 24 hs	1075 PN Amsterdam	020-720122
	Ing.F.G.Hebinck, H. Hoeymakerstr. 23	4827 CH Breda	076-871028
	G. d'Heere, Halderbosstraat 32 A	1512 Beersel - België	02/380.00.33
	F. Heesakkers, Veldstraat 40	5473 AJ Heeswijk-Dinther	04139-1584
	Th. van der Heide, Uranusstraat 20	7557 WZ Hengelo	05400-10900
	E. v.d. Heijden, Dunantlaan 2	5251 XV Vlijmen	04108-6001
	Ing. J.B. Heinemann, Kerkhoflaan 6	2585 JB Den Haag	070-559832
	J. van Helden, Nieuwersluisstraat 155	2546 RT Den Haag	070-665695
x	Th.O.M. Helmer, Buitenplein 4	1181 ZB Amstelveen	020-453032
	N. Helmert, Haselweg 15	4194 Hasselt - Kleve BRD	2821/60277
	H. Hemmen, Burg. Legroweg 4	9765 AE Paterswolde	
	C.T. Hendriks, Dorpsstraat 34	6999 AD Hummelo	08348-1592
x	L.A.K. Hendriks, Leyenbroekerweg 71	6132 CB Sittard	04490-26337
	Ing.J.v.Herksen, v.Karnebeeklaan 27	4102 BZ Culemborg	03450-14379
	Ir. J. Herling, Prof.Drionlaan 19	3741 XD Baarn	02154-11936
	J.E.J. Hermans, Paulus Potterstraat 19	6814 KT Arnhem	085-425476
	F.M. van Heugten, Donk 9	5768 XM Meijel - L.	04766-1686
	J.v. Heusden, van Malsenstraat 91	3074 PS Rotterdam	010-322622
	C.D. Heuvelman, Houweg 9	3921 DB Elst (Utrecht)	08384-2407
	J.A.v.d. Heyden, Hoppenbrouwerstr. 2	5688 DM Oirschot	04997-1859
	J.P. Heymann, Leukerhof 34	6004 DC Weert	04950-33151
	L. Hiensch, Stieltjesstraat 101	3514 JB Utrecht	030-719180
	C.M. Hilbrink, Linthorstthomanstraat 40	8384 EG Wilhelminaoord	05212-1685
	L.J.W. Hillebrands, Joz. Israelstr. 22	9312 PM Nietap - Gr.	
	R. Hoek, Meelbeslaan 16	1185 JV Amstelveen	020-417824
	H.P. Hoekstra, Molenpad 7	9679 KE Scheemda	
	J.J. Hoeneveld Jr., Jericholaan 76 A	3061 HH Rotterdam	010-522527
	H. Hoetink, Herdershof 58	7232 BV Warnsveld	05750-28630
	R. Hofstede, Waarbekenweg 1	7552 BC Hengelo	074-910959
	K. Holleman, Laan van het Kwekebos 319	7823 KH Emmen	05910-22337
	J.R. Holtman, Moesbergenlaan 26	6825 AN Arnhem	085-615859
	C.J.J. van Hoof, A.v. Alphenstraat 13	5215 AG Den Bosch	
	J.L. Hoogenboom, Eduard Flipselaan 7	2343 MT Oegstgeest	071-176273
	P.W. Hoogendoorn, Jan Hamerstraat 2	8172 XH Vaassen	05788-2181
x	J. Horsten, Pr. Christinastraat 6	5066 BE Moergestel	04243-1512
	M. v. Hout, Berkenlaan 44	2900 Londerzeel - België	
	J. Houtkamp, Lissabonplantsoen 151	2034 TH Haarlem	023-336454
	J.P. Houtman, Gandhistraat 21	2131 PA Hoofddorp	
	F. Hubert, Vecht 46	1273 WJ Huizen - N.H.	02152-55147
	H.A. Huis in 't Veld, Schelmseweg 12	6861 WV Oosterbeek	085-332146
	J.P. Huisman, Hekellaan 44	5211 LZ 's-Hertogenbosch	
	R. Huisman, Lammert Scheltesstraat 30	8749 GV Pingjum	05177-318
	J. Hulleman, Goereestraat 2	5628 JL Eindhoven	040-411956
	A.L. Hulskemper, Dekschuitstraat 43	1034 HC Amsterdam	
	P.F. Huneker, Normandielaan 45	1966 PM Heemskerk	



S.A. Hupkes, Beemdgras 23	1441 WB Purmerend	02990-26296
J. Hupse, van der Heijdenstraat 39	2871 ZE Schoonhoven	01823-4351
A.J. Hurenkamp, Spijkerstraat 14	6828 DL Arnhem	085-451536
Ing.M.A.J.M. Hurks, van Speykweg 8	4819 BM Breda	076-149076
Th.Q.M. Huyser, Berkenlaantje 29	1251 WT Laren - N.H.	02153-87827
J. Huysmans, Rode Kruislaan 4	3990 Meerhout - België	
A. van Iperen, Prunuslaan 24	3235 VL Rockanje	01884-1653
W.A. van Iperen, Blommendaal 8	4231 DC Meerkerk	01837-1461
A.A. Izaks, Rotterdamsedijk 2 a	3112 BA Schiedam	010-620006
W.F. Jaanus, Ant.v. Leeuwenhoekweg 31	1401 VX Bussum	02159-15102
A. Jack, Patrijs 32	9843 GS Grijskerk	05947-3199
C. Jansen, Rubenslaan 8	5741 ET Beek en Donk	04929-1858
W.E.M. Jansen, de Clercqstraat 6	1052 NC Amsterdam	020-161312
S. Jansma, Brahmsstraat 54	7557 RV Hengelo	074-423280
J. Janssen, Timorstraat 8	6524 KB Nijmegen	080-226767
P.W. Janssens, Achtereindsestraat 4	5583 TB Aalst - gem.Waalre	04904-6012
C. de Jong, Verwoldestraat 107	2531 HN Den Haag	070-935584
J. Jonker, Kortewijkstraat 37	7906 BP Hoogeveen	05280-76770
A.v.d. Kaay, Kraanvogelstraat 2	3815 TP Amersfoort	033-729327
H. Kamp, Eisensteinstrook 12	2726 SX Zoetermeer	079-311503
F. Kamstra, Mounewei 10	9137 RJ Oosternijkerk-Fr.	05192-1974
H.A. Kanon, P.W.A. Singel 81	1782 GN Den Helder	02230-24648
J. Karel, Fregatstraat 3	3534 RA Utrecht	030-439816
G.H.A.M. Kellenaers, Waalbandijk 141	6659 KC Wamel	08878-1765
E.A.T. Kemperman, Dorpstraat 79	6931 BE Westervoort	
H.A. Kerkhof, Ant. Waldorpstraat 75 II	1062 AZ Amsterdam	020-179373
P. Kerst, H.P.v.d. Poellaan 37	2375 XD Rijpwtering	01712-8179
V.P. Keysper, J.v. Goyenstraat 57	1816 EB Alkmaar	
J. Kiewiet, Landlaan 21	9591 BV Onstwedde	05991-2042
J. Kits, Blijdestein 45	6714 DZ Ede	08380-20994
L. Kivit, Watermunt 8	2811 SN Reeuwijk	01829-4019
T. de Klein, Bosveld 506	5403 AN Uden	04132-63392
J. van Klink, van Strijlandstraat 14	1222 ES Hilversum	035-851421
H.F. Kloes, Noordeinde 68 A	1511 AE Oostzaan	
J. Kloeze, Achterna 3	7963 PM Ruinen	
J.M. Klomp, 3e Haagstraat 94 b	5707 VG Helmond	04920-37017
P.B.M. van der Klugt, de Koppele 151	5632 LH Eindhoven	
D. Knevelbaard, Thorbeckelaan 60	9602 TR Hoogezand	05980-22577
B. Kok, Jacob van Lennepplaats 5	6531 AZ Nijmegen	080-565948
G.J. Komen, Laan van Eikenrode 58	1231 BR Nieuw Loosdrecht	02158-3268
F. de Koning, Gen. Foulkesweg 101	6703 DB Wageningen	08370-14763
T.E.T. Koning, Damsterweg 57	9628 BS Siddeburen	
L. Kool, Kruizemuntstraat 415	7322 LR Apeldoorn	
R.J. Koolen, Bremstraat 46	2403 FM Alphen a/d Rijn	
R.Th. Koopman, 2de Sweelinckstraat 134	2517 HB Den Haag	070-608383
J. van Kooten, Horsterveste 5	3432 RW Nieuwegein	03402-48470
B.P.H. Koppelman, Dr.H.T.S. Jacoblaan 28	3571 BM Utrecht	030-713976
C.J.J. Koren, P. Nieuwlandstraat 12	3514 HH Utrecht	030-733885
P. Korens, Halve Morgen 147	6931 XL Westervoort	08303-4845
G.J.A. Kortering, Sleedoorn 3	7217 TL Harfsen	05733-510
F.S. Koster, Molengarde 101	6983 BE Doesburg	08334-6238
A. Kottelaar, Broekslootkade 41	2274 HW Voorburg	
G.J. Kraak, Heemskerkerweg 39 D	1944 GT Beverwijk	02510-21729
J.D. Kraay, Achterweg 29	4124 AD Hagestein	03472-363
W.H. Kramer, Egelandtsterstraat 46	3551 GD Utrecht	030-510654
P.A.H.G. Kuipers, Willibrorduslaan 58	5552 HD Valkenswaard	04902-40864
S. Kwast, Tienenwal 16	1821 AG Alkmaar	072-153951
G.J. Kijff, Akkerwinde 15	2403 GN Alphen a/d Rijn	01720-43506
J. de Laaf, Tomatenstraat 79	2564 CM Den Haag	070-298956
P. van Laeken, Winterstraat 10	9000 Gent - België	
J. Lamers, Holthuiserstraat 6	6942 PL Didam	08362-3883
F.M. Lankester, Weth.D.M. Plompstr. 38	3555 BV Utrecht	030-444254

J. Laumen, Ferdinand Bolstraat 19	6415 TS Heerlen	045-723521
P. Lauwers, Kruisstraat 51	5541 RE Reusel	04976-2904
H.S. Lazeron, Postbus 9094	1006 AB Amsterdam	020-101972
A. Leen, Eisenhowerlaan 354	3527 HN Utrecht	030-935881
E.J. Leenders, Antoniusplein 6	5943 AH Lomm	
G. Leenders, v. Eyklaan 114	3680 Maaseik - België	011-565157
R. Leenders, Hauberg 8	424 Emmerich-Elten BRD	02828-2337
A.J.A.M. van Leeuwen, Dintel 60	5032 CR Tilburg	013-632686
Ing. P.v. Leeuwen, Brinkerinkweg 4	7244 RT Barchem	05734-358
W. Leiting, Rotdornweg 1	D 5609 Hückeswagen BRD	
I. Lek, Lobeliadal 16	2317 HW Leiden	
I.P.J.E. Lemmens, Stieltjesstraat 93	3514 JB Utrecht	030-712378
P. Lenz, Jacob Catslaan 52	4904 EM Oosterhout	01620-26438
B.E. de Leur, Uiterweg 147	1431 AD Aalsmeer	
P. Leursmans, Bereklauw 9	5432 AN Cuyk	08850-20238
B. Levie, Schelmeroord 3	3079 LV Rotterdam	010-823093
H. Liemburg, Alb. Hahnlaan 5	9044 HP Groningen	050-565013
M.A. van Liempt, Dasstraat 39	5408 XT Volkel	04132-73178
H. Lifka, Salviastraat 16	5492 JP St. Oedenrode	04138-2202
J.H.A.v.d. Linden, J.v.d. Vondelstr. 2	7461 ZG Rijssen	05480-16574
J. Lisman, Bekkerstraat 68	3572 SK Utrecht	
W.J. Lisman, Oude Houtense pad 24	3582 CW Utrecht	030-520408
O. Lissenberg, J.v.d. Woudestraat 4	3235 BP Rockanje	01814-2545
P.C. Lissenberg, Middellaan 15	3701 VA Zeist	03404-16571
R.F.v.d.Loo, Speenkruidstraat 4a	2555 PP Den Haag	070-230168
G. Loohuis, Echelpoelweg 3	7595 KA Weerselo	
C.A.M. Loonen, Nw. Leuvenaarsstraat 16	4811 MK Breda	076-130040
H.E. Lubbersen, Nunspeterweg 106	8075 AD Elspeet	
Mw.A. Luinge, Landsteinerweg 21	9761 HE Eelde	
O. Lijzenga, Voorweg 99	9104 BV Damwoude	
Mw.C.v.Maaren, Kroonlaan 2	1217 AW Hilversum	035-10120
Ing.J.J.M. Maas, Hobbemalaan 13	3401 NA IJsselstein	03408-1590
J.P. Maas, Past.Vonckenstraat 37	6166 CV Geleen	04494-43301
W. Maas, Haagstraat 29	5552 HJ Valkenswaard	04902-40501
J. Maistriaux, Av.Ch.Woeste 92	1090 Brussel - België	02-4283845
M. Mak, Bierbrouwer 31	3201 TB Spijkenisse	01880-11798
C. Manders, Burg. Roefslaan 24	5753 GZ Deurne	
T. van Maanen, Dillewijne 2	3901 KB Veenendaal	08385-13143
D.W. Manshande, Moriaanstraat 5	8861 DS Harlingen	
J. Maris, de Brendjes 40	5984 NX Helden (Koningslust)	
R.M. Martens, Heidekruid 12	3068 RV Rotterdam	010-556566
W. Martens, J.v. Zutphenstraat 13	3119 BL Schiedam	010-733009
J.N.v.d. Meer, Barbiersgaarde 24	2542 TM Den Haag	070-660643
T.v.d. Meer, Tulpstraat 40	1541 DD Koog a/d Zaan	
F.A. Meerding, Vaartdreef 33	2724 GB Zoetermeer	079-411769
H.J. Meessen, Belvertsestr. 14	5076 PX Haaren - N.B.	
Ing.G.E. Mente, Onder de beumkes 24	6883 HD Velp	
H.H. Menten, Brouwerijweg 11	6814 EH Arnhem	085-512145
A.v.d. Meulen, Collinstraat 14	5175 XE Loon op Zand	04166-1711
L. Meulstee, Smetanalaan 28	3122 HP Schiedam	010-704230
W.V.G.v.d. Meij, Hyacintenstraat 3	8255 BV Swifterbant	
R.B. Meijboom, Ericalaan 30	2803 BP Gouda	01820-36335
A. Meijer, Burg.Fonteinstraat 4	7751 CA Dalen	05241-2057
A.H. Meijer, Savelsbos 33	1025 BE Amsterdam	020-366805
P. Meijn, Noordeinde 68a	1511 AE Oostzaan	02984-3355
J. Middelkoop, Disselvoorde 18	3204 SE Spijkenisse	01880-30023
P.B. van Milt, Beekenstein 31	3328 ZB Dordrecht	078-180289
A.F.J. Mittelmeyer, Schoener 23	1186 TW Amstelveen	020-471472
C. Moerman, Jeroen Boschlaan 218	5613 GD Eindhoven	
F.L.H. Mol, de Papermaker 55	5283 ZR Boxtel	
H. Molenaar, Dreef 11	1943 DD Beverwijk	02510-27455
J. Molenaar, Keesomstraat 13	1171 AM Badhoevedorp	

Th. Moling, Vrangendael 48 III	6137 BD Sittard	
L. Moll, Archipel 3404	8224 HG Lelystad	
N.v. Montfort, Kloosterstraat 20	5921 HC Tegelen bij Venlo	077-32410
Ing.J. Mostert, Pijn.Hordijkstraat 15	2593 HA Den Haag	070-474012
Dr.B. Mühlethaler, Schulstrasse 8	CH 5107 Schinznach-Dorf-Zwitserland	
A. Mulder, Hilsdijk 39	8051 KC Hattem - Gld.	05206-43737
A. Mulder, Gorthoek 9	7948 LP Nijeveen - Dr.	05229-1382
P. Mulder, Bertram 26	1422 SB Uithoorn	02975-67600
J.W. Muysen, Koperwiekdreef 20	2665 VE Bleiswijk	01892-5915
M. Nabbe, Irenestraat 16	5831 EB Boxmeer	08855-2279
B.S.H. Nagel, Ploegstraat 6	5712 GH Someren	04937-1556
H.C.J. Nater, Grebbeweg 53	3911 AT Rhenen	08376-6161
Ir.D.C. Nebbeling, Emmastraat 22	6862 GT Oosterbeek	085-457057
H. van Neer, Hazenkamp 31	5953 KN Reuver	
P. van Nes, Voorkoopstraat 4	4112 NM Beusichem	03450-16933
S.P. Nieman, Berkenstraat 8	5104 HD Dongen	
C. de Niet, Postbus 271	1970 AG IJmuiden	
J.D. Nieuwenhuizen, Langeweg 30	1774 AL Slootdorp	
G.v. Nieuwenhuizen, Tolneringsingel 9	7433 AK Schalkhaar	05700-76543
W. Nieuwerf, Generaal Spoorlaan 17	2111 WS Aerdenhout	023-246020
J.G. Nieuwerth, Zwanenbloemstraat 99	7601 XW Almelo	
J.J.A.v.Nigtevegt, Mr.J.C.Bührmannl. 51	1381 GJ Weesp	02940-10954
W.L. Nolke, Park Rodichem 82	3712 CD Huis ter Heide	
S. Noppe, Heemraadslaan 1	2411 SV Bodegraven	01726-11330
R.W.T.Q.Nusselein, Bilderdijkstraat 9	6824 NW Arnhem	085-619514
N. Nijenhuis, Anna v. Burenstraat 27	3411 AH Lopik	
G.W. Nijhuis, de Heurne 30-32-43	7511 GW Enschede	053-315169
J.J. Nijholt, Postbus 76	8471 AB Wolvega	
F.J.J. Ogg, Postbus 244	6500 AE Nijmegen	
J. Oldenhof, Theo Thijssenhove 15	2726 CE Zoetermeer	079-218678
W. Olthoff, de Fuik 2	1749 XJ Warmenhuizen	02269-2310
S.F. Ooms, den Bruyl 31	6881 AP Velp	
A. Oord, v. Heuven Goedhartstraat 7	2251 CJ Voorschoten	01717-5550
R. van Oort, Faunalaan 50	3972 PS Driebergen	03438-15193
W.F. Oorschot, Houtsniplaan 3	3233 BC Oostvoorne	01815-3404
W.v. Oort, Alb. Thymstraat 14 bis A	3532 GZ Utrecht	030-885998
C.P. v. Oosten, Hoogbuurlostraat 80	2573 JA Den Haag	070-543068
A. Oosterboer, J.A. Stiermanlaan 5	3181 PN Rozenburg	01819-16913
G.v. Oosterum, Het Weerdslag 171	7206 BZ Zutphen	05750-20161
J.M.Op-den-Camp, Trompstraat 28	3814 SP Amersfoort	033-724160
J.L.W.v. Os, Puttenweg 103 a	3851 GC Ermelo	03417-59095
R. Osterkamp, Schmelenheide 80	4194 Bedburg - Hau - BRD	2821/60352
H.v. Otterdijk, Floreffestraat 11	5711 AA Someren - N.B.	04937-1204
G.H. Oudenampsen, Zijlandstraat 17	7271 DN Borculo	
G. den Oudsten, Kennedylaan 34	4281 KV Andel	
M.A. Paardekooper, Schieveenstr. 39 a	3037 XK Rotterdam	010-244684
J.B. te Pas, Jan Ligthartplein 36	3706 VD Zeist	
A.S. Paul, Rozendaalselaan 26	6891 DG Rozendaal - Gld.	085-619191
Fr. Pemmerl, J.P. Melchiorstrasse 41	4030 Ratingen (Lintorf) - BRD	
G.J. Peters, Bethanienstraat 130	6826 TE Arnhem	085-613880
M.E. Peters, Händelstraat 31	6443 CR Brunssum	
A. Pfeiffer, Rhienderinklaan 35	7231 DB Warnsveld	05750-20825
J. Pieper, Auke Vosstraat 68	7776 AX Slagharen	
A. Pieterse, Boomgaardstraat 28	8933 GC Leeuwarden	
C.J.v. Pinxteren, Turkse tuin 18	3078 EZ Rotterdam	010-821113
C.G. Plukker, Annastraat 7	2611 VV Delft	015-120476
A,R.H. Pluntke, J.F. Kennedylaan 119	3741 ED Baarn	02154-21500
G.Th.v. Poeteren, Biss. Callierstr. 22	2014 XH Haarlem	023-316064
J.v.d. Pol, Scheperweg 32	7312 BS Apeldoorn	055-556955
P.C.E. Polak, Toermalijn 11	1703 AB Heerhugowaard	02207-14773
E.O.H.J. Pollé, Kelloggstraat 19	2037 HN Haarlem	023-330536
P.C. Ponsioen, Waltherlaan 34	1402 XM Bussum	02159-10456

J. Post, Lot. 232 Patanga Court, Karana Downs, Brisbane Qld. - Australie (2x)			
D.S. Post, Rekkenbrink 32	7544	LD Enschede	053-764058
J.H. Post, Brabantse Turkmarkt 28	2611	CN Delft	015-122341
A. de Prieëlle, Reede 61	3232	CS Brielle	01810-14151
E.P. Prins, Cort v.d. Lindenstraat 22	2042	CB Zandvoort	02507-12489
J. Prins, Abr.Steenhagenstraat 1	7603	SP Almelo	05490-63536
H.C.W. Prince, Kometensingel 571	1033	BS Amsterdam	020-311434
A. van der Putten, de Gijzel 12	5268	VN Helvoirt	
D. Pijpstra, Kruizemuntstraat 163	7322	LG Apeldoorn	055-667307
P.M. Quakkelstein, Westhavenplaats 28	3131	BT Vlaardingen	010-344523
P.H. Raadsen, Broekestraat 10	4411	CR Rilland	01135-1407
M.A. Ram, Accacialaan 41	1161	XE Zwanenburg	02907-2600
H.J.F.v. Ramele, Vaartserijnstr. 5	3523	TA Utrecht	030-889255
G. Ravesteijn, Herenweg 5	3991	DR Houten	03403-76226
H.P.J. Reijke, Miquelstraat 109	2522	KM Den Haag	070-983602
J.Th. Reulen, Grebbeweg 49	3911	AT Rhenen	08376-6202
J. Reurink, Zuiderzeestraatweg 196	8096	CG Oldebroek	05253-1260
H. Reynaert, Evergeinse Steenweg 158	9030	Wondelgem - België	
Ir.J.C.M.v.d. Riet, Bolswardlaan 6	6835	JT Arnhem	085-232945
M.G.N. Rikkengaa, Wolterbeeklaan 74	7361	ZJ Beekbergen	05766-3076
M. Ritmeester, Nieuwe Amsterdamsestr.34	7814	VA Emmen	05910-13721
J.v. Rompaye, Verlorenkost 32	B 3180	Westerlo - België	
C. de Ronde, Nimrodstraat 6	8309	AD Tollebeek	
J.A.G.M. de Rooij, Korenbloemstr. 12	5111	AH Baarle Nassau	04257-8730
R. de Rooij, Melisstokestraat 35	5013	BK Tilburg	013-433212
Ing.M.Th. Rooke, Hendriklaan 19	4112	KZ Beusichem	03453-2303
H.A.W. Rosenberg, Postbus 87	2260	AB Leidschendam	070-202445
G. Rosendahl, Wilgenroos 8	1441	VD Purmerend	
S. Röttger, Gortstraat 19	3905	BB Veenendaal	08385-17743
D.J.A. Rouwhorst, Steinwegstraat 37	7491	KJ Delden	05407-2024
A. Rovers, Prinsengracht 1007	1017	KN Amsterdam	020-223287
F.I. Rozenberg, Prins Willem V str.17	7271	VR Borculo	05457-2477
J. Rozenboom, Scheperskamp 32	8381	AR Vledder	
C. de Ruiter, Twijnstraat 47	3511	ZH Utrecht	
J.G. Ruffini, Livornostraat 31	5632	TM Eindhoven	040-412028
C. van Rijn, Polkastraat 3	6544	RD Nijmegen	080-776387
J.D. Rijnders, Acacialaan 7	3843	JE Harderwijk	
J.v.d. Sande, Eindhoveneweg 23	5283	RA Boxtel	04116-74747
H.B.J. Sanders, Bijlaker 21	5731	ED Mierlo	04927-2066
A.J. Schaafsma, v. Ghemmenichstr. 13	8801	AE Franeker	
H.T.A. Schaap, Morgenroodstr. 13	5641	HC Eindhoven	040-812020
M.J. Schaffers, Postbus 11	6590	AA Gennep	08851-1823
P.J.v. Schagen, Broekerwaard 120	1824	EW Alkmaar	072-610216
H. Scheepers, Zandstraat 30	6065	AG Montfort - L.	04744-1466
J.J.P. Schepers, Ravelstraat 36	4614	XD Bergen op Zoom	01640-40672
W. Schmidt, Frintroper 40	42	Oberhausen - BRD	0208/862503
J.W. Schnitz, Churchillaan 70	5025	WJ Tilburg	013-683246
J.J.M. Schoonhoven, Plompetoengr. 7	3512	CA Utrecht	030-314950
H.A. Schotte, Keizersweg 69	1171	XC Badhoevedorp	02968-4871
G. Schrik, Vlinterweg 8	7872	RE Valthe	05919-3223
x P.E. Schroeder, Abr.Kuyperstraat 11	6702	BJ Wageningen	08370-23010
H.J. Schultze, Villapark 7	7491	BT Delden - Ov.	05407-1220
J.J. Schüssler, Havikskruid 18	3738	TV Maartensdijk	
R.J.H. Sempel, Hertogstraat 39	5707	VR Helmond	04920-41166
S. van Seijen, Dijkstraat 38	3231	CB Den Briel	01810-14827
J. van Seyst, Dunantstraat 414	2713	XA Zoetermeer	
J.W. Siebelink, Korteweg 62	7315	CL Apeldoorn	
O.C. Sillem, Meijerkamplaan 1	1406	SW Bussum	02159-17726
R. Sillen, Limberg 31	3170	Herselt - België	014-546889
x J.R.M. Simoen, Hr.Halewijnburg 34	2907	HC Capelle a/d Yssel	
N. Sitaram, Mercuriuslaan 8	1702	BG Heerhugowaard	
H. Slagter, Jonkershof 15	7822	GD Emmen	05910-14013

J. Slikker, Zuivelstraat 40	1445 MJ Purmerend	
A. Slingerland, Zonneweg 39	1033 CG Amsterdam	020-315426
G. Slot, Melchertstraat 60	3084 RM Rotterdam	010-295147
R. van 't Slot, Dr. Duetzlaan 54	2242 RR Wassenaar	01751-16047
M.v.d. Smeede, Laan van Poot 270	2566 DB Den Haag	070-687648
K. Smeekens, Kleistraat 21	4861 CA Chaam	
D. Smit, Bastenakenlaan 26	5628 XB Eindhoven	040-417037
R.P. Smit, Kerkstraat 14	7271 BC Borculo	05457-1592
H. Smits, Kantonsweg 166	3650 Dilsen - Rotem - België	
L. Smits, Spinweggestraat 2	6049 BZ Herten - L.	
Ing. M. Soeterboek, Gruttostraat 52	6883 CR Velp	085-647358
A.A. Soffers, Paulus Backxstraat 1	4611 DK Bergen op Zoom	01640-55452
W. Speerstra, Sarphatikade 9	1070 WV Amsterdam	020-228758
A. Spieker, Korenmolen 45	1622 JC Hoorn	
J.C. Staassen, Eikelenbergstraat 13	1815 XA Alkmaar	
J. Stam, Siriusstraat 16	1974 AB IJmuiden	02550-10712
F. van der Steeg, Weideflora 205	8935 GN Leeuwarden	058-886431
W.G. Steenks, Oude Bennekomseweg 66	6706 ET Wageningen	08370-11224
H.A. Steenman, Tarweakker 10	3941 LB Doorn	03430-4045
M.J. Steiger, Visweg 20	9151 JD Holwerd	
E.F. Stephanus, Hofweg 78	7772 GJ Hardenberg	05232-67061
J.J. Stieber, Spaanseweg 9	3253 XJ Ouddorp - Z.H.	01878-2937
E. Stoer, Linnaeusparkweg 27	1098 CN Amsterdam	020-947944
H. Stormer, E. v. Drielstraat 28	7815 LW Emmen	05910-11783
J.N. Struving, 1312 River Road, Edgewater NJ 07020 - U.S.A.		
P. Struyk, Aldebaranhof 56	3318 BB Dordrecht	078-180979
A. Stuivenberg, Rechthuislaan 36 B	3072 LE Rotterdam	010-855332
W.H.G. Stuiver, Achterstraat 9	7981 AS Diever	05219-2386
J. Sturm, Schuttestraat 8	4371 AD Koudekerke - Zld.	
J.W. Stuurman, Parkstraat 11	1544 AM Zaandijk	075-280202
H.A. Stuuat, Anijsstraat 36	7322 PP Apeldoorn	055-669606
I. Symaeyts, 112 Schapenstraat	3000 Leuven - België	
I.R. Tanis, Steenbokstraat 45	7557 LR Hengelo - O.	074-428421
C. Talhout, Westzijderveld 69	1507 AA Zaandam	075-351489
P.A. Tankens, Maasdijk 15	2281 NE Andel - N.B.	
G.H.J. Tegelaar, Nieuwe Binnenweg 177 <sup>C</sup>	3014 GL Rotterdam	
K. Tel, Gondellaan 45	1503 KP Zaandam	075-167064
J.G. Terveer, Buitenkwartier 49	8064 AC Zwartsluis	05208-67728
W. Teunissen, Halve Morgen 181	6931 XL Westervoort	08102-1611
H.P. Theunissen, Toverdans 33	6584 EB Molenhoek	08896-2676
K. Thewissen, Platanenstraat 71	D-4150 Krefeld 11	02151/472801
S.J. Thomasse, Verlaatstraat 33	1069 XE Amsterdam	
J.C. v. Tiel Jr., Irenestraat 10	1141 ER Monnickendam	02995-4157
Mw.D.Tielen-Noordergraaf, Bremstr. 20	3286 VS Klaaswaal	
R. Tieman, Termileslaan 71	6229 VS Maastricht	043-612715
C.A.H. van Tilburg, Indijk 19	3481 GE Harmelen	
F.A. van Tol, v.Zuylen v.Nyenveldstr.241/2242	LG Wassenaar	01751-13668
Drs.G.W. Tomassen, W. Alexanderstr.22	2215 CC Voorhout	02522-10977
H.v.d. Torre, Meeuwmeersweg 2	9367 TD De Wilp	
T. Tromp, Nieuwersluisstraat 149	2546 RT Den Haag	070-292246
E.H.W. Tuijten, Wichmannlaan 23	3571 NK Utrecht	030-712904
J.H.J.M. Urlus, Thijssestraat 176	1504 LN Zaandam	073-355175
R. Vaassen, Kempaanplein 9	6883 DX Velp	085-648167
F.J. Valk, Eemnesserweg 114	1221 EB Hilversum	035-834730
A. Vastenhoud, Slootdreef 191	2724 AG Zoetermeer	079-315630
G.J. Véch, Leeuwerik 18	3641 ZT Mijdrecht	02979-5973
G.M. Veenboer, Turfschip 77	1186 XC Amstelveen	020-456429
Mw.M.Veen-Bos, Kon. Julianastraat 23	1271 SK Huizen	02152-60067
L. Veerman, De Noord 34	1261 MN Blaricum	02152-57833
E.v.d. Velden, Sint Vitusholt 26	9671 NA Winschoten	05970-17785
P.H. Venderbosch, Katwoudehof 63	6843 CB Arnhem	085-813330
H. Venema, Iepenlaan 28	9501 HC Stadskanaal	05990-13355

x	Dr. S.J.A. Verbeek, Staringhof 8	3221 VS Hellevoetsluis	01883-18505
	J. Verbruggen, Pr. Boudewijnlaan 463	2520 Edegem - België	03/449.79.80
	J. Verheijen, Burg. Patijnlaan 152	3705 CK Zeist	03404-60487
	K. Verhoeckx, Antillenstraat 18	5331 XX Kerkdriel	
	D. Verhoef, Amsterdamseweg 302	1182 HP Amstelveen	
	H.G. Verhoeks, Bloemenstraat 44	2981 BE Ridderkerk	01804-24418
	C.J.C. Verhoeven, Humboldtstraat 12	5621 AC Eindhoven	040-445882
	J.M. Verhulst, Steenw. op Tervuren 23A	3081 Perk - België	
	C.E. Vermeulen, Toon Verheijstr. 159	3122 TT Schiedam	010-709918
	H. Vermeulen, P.Nieuwlandstraat 115 b	3514 HG Utrecht	030-714425
	P. Versluis, Zouwendijk 16	4233 CL Ameide	01836-1376
	R. Verstraeten, Verlorenkost 36	3180 Westerlo - België	
	J.Chr.v. Viegen, v. Humboldtstr. 125	3514 GN Utrecht	
	P. Viergever, Kruizemunthof 8	2991 HG Barendrecht	01806-14135
	W. Viscaal, Derk Smoeslaan 45	7603 SX Almelo	
	A.J.M.W. Visser, Oude Baan 93	5244 JA Rosmalen - N.B.	04192-16805
	G.E. Visser, Klikspaanweg 48	2324 LZ Leiden	071-760512
	E.R. Vlaanderen, Schoolwerf 97	1354 JK Almere - Haven	03240-11632
	R. de Vlieg, 't Rietje 3	1645 SV Ursum	02202-1726
	B.H. van Vliet, Marskramer 7	1121 JW Landsmeer	02908-3584
	S. van Vliet, Marisstraat 18	3131 GM Vlaardingen	
	H. Vocks, Victor Hugostraat 12	5924 AK Venlo	077-25057
	J. Volkers, Kerkstraat 41	7442 EB Nijverdal	
	N. Vollebregt, Valkenboslaan 164	2563 CR Den Haag	070-633775
	J. Voogd, Meezenbroekstraat 75	3077 KM Rotterdam	010-826824
	R.P. Voskuil, p/a Weverstraat 183	6862 DN Oosterbeek	
	A. Voskuilen, Hazelaar 6	3984 AJ Odijk	03405-64156
	J. Vriends, Spoorstraat 49	4541 AH Sluiskil	01157-1573
	B.B. de Vries, Hogeweg 16	9679 AK Scheemda	05979-1613
	C. de Vries, Stellingmolen 102	3352 BL Papendrecht	078-55606
	C. de Vries, Lemnosdreef 242	3562 JK Utrecht	030-611289
	J.B. de Vries, Dr.P.v. Hoekstraat 10	7545 XA Enschede	
	W. de Vries, Wandelweg 63 boven	1521 AC Wormerveer	
	P.L. Vrolijk, Valkenboskade 488	2563 JL Den Haag	070-639213
	C.Th. Vroone, Laan van Poot 454a	2566 DP Den Haag	070-485881
	J.P. van der Waal, Oranjestraat 32	2983 HS Ridderkerk	01804-14796
	Ir.J.Wackie-Eijsten, Westlandseweg 95	2624 AD Delft	015-618428
	P. Wakker, de Follingen 4	5581 AE Waalre	040-788807
	S.M. Walschot, Valkstraat 2	6822 KT Arnhem	085-515759
	A.J. Wassing, v.d. Duynstraat 125	2515 NJ Den Haag	
	D. van der Werff, Groeneweg 112	5541 AK Reusel	
	L.H.M.v. Wessel, Kampstraat 26	6901 HP Zevenaar	08360-24829
	Ing.E.A. Wessels, Hertogenlaan 154	4902 AV Oosterhout - N.B.	01620-22377
	G. Westerhof, Voeghoutenstraat 168	7891 LH Klazienaveen	05913-4046
	L. Westerink, Dr. Salkstraat 3	1611 EJ Bovenkarspel	
	Th.Weijenbergh, Zuidendijk 469	3328 LE Dordrecht	078-161389
	F. Weijer, van Speyklaan 72	1215 SE Hilversum	
	C.P. de Weijer, Geuzenstraat 9	3231 AD Den Briel	01810-16226
	G. van Wezep, Simon Johannesstraat 4	8271 TS IJsselmuiden	
	P. Wielsma, Hackfort 8	7608 MJ Almelo	05490-67552
	Tj. Wiersma, Min.v.d. Brinklaan 106	9251 JK Bergum (Friesland)	
	B. Wickers, de Toverdans 50	6584 ED Molenhoek Mook	08896-1796
	J. Wildschut, Helmondstraat 132	6843 SJ Arnhem	085-813207
	Mw.W.Willems, Wilhelminaplein 8	5711 EK Someren	04937-1625
	P. Willemse, Litslaan 23	2082 GW Santpoort	023-381097
	P. Windey, Ganzenbergstraat 16	9168 Moerzeke - België	
	J.A. de Witte, Sch.Hondsboschelaan 58	1852 HR Heiloo	072-334734
	M.P.A. Witte, Troelstralaan 23	4571 VB Axel	
	A.Th. Wittenbols, Haagweg 324	4813 XE Breda	
	T. de Wolf, Noorderweg 26	3761 EW Soest	02155-12541
	H.J.P. Wolfs, Orduynenstraat 11	5231 NM 's-Hertogenbosch	
	H. Wolters, Kieviet 45	7423 DB Deventer	05700-53176
	J. Wolterson, Havenstraat 17	2871 DX Schoonhoven	01823-2192

J. Wolthuis, Stationslaan 5	9503 CA Stadskanaal	05990-14051
A.R. Woudsma, Zwaluwenweg 6	1261 GJ Blaricum	02153-15319
G.P.A.Wtenweerde, Nassaustraat 34	6882 BR Velp	085-618929
G.P.A.Wtenweerde, Domeinlaan 116	6952 HE Dieren	08330-16686
P. Wijers, Gerwenseweg 25	5708 EH Helmond	04920-25774
J.v.d. Wijngaart, Frobergerstraat 7	8031 WG Zwolle	038-225729
J.K. IJmker, Prof.Huëtstraat 3	8302 GW Emmeloord	05270-97087
H.v. IJzendoorn, Hillevliet 125a	3073 KM Rotterdam	010-849283
W.v.d. Zalm, de Vroedschap 5	2922 VB Krimpen a/d IJssel	01807-16443
H. Zandvoort, Twiske 4	9254 GB Hardegarijp	05110-5573
A. Zeldenrijk, Wakkerendijk 104	3755 DE Eemnes	
T. Zitman, Leidseweg 522	2253 JP Voorschoten	071-311800
H. Zoete, Parkweg 18	6994 CN De Steeg	
J.W.K. Zwart, Prins Hendriklaan 27	2051 JA Overveen	023-256848
R. Zwijnen, Oude Groenewoudseweg 270	6524 WT Nijmegen	080-221382
A. Zijlstra, Robert Kochstraat 39	7316 HC Apeldoorn	
J. Zijlstra, Mient 53	1901 AC Castricum	
P. Zijlstra, L.O. Laan 18	7943 CW Meppel	05220-55439

Namen voorafgegaan door een X zijn nieuw aangemelde leden.

LIDMAATSCHAP BEEINDIGD: per 1 - 1 - 1986,

P.W. Hoogendoorn - Vaassen	F.A. van Embden - Arnhem
H.H. Menten - Arnhem	A. de Prieëlle - Brielle
H.v.d. Torre - De Wilp	J. Wildschut - Arnhem

Wegens negeren van herhaald betalingsverzoek werden van de ledenlijst de volgende namen afgevoerd:

R. Elbrink - Zwolle	Th.v.d. Helm - Den Haag
S. Kuipers - St. Jacobiparochie	H. Martens - België
R. Müller - B.R.D.	T. Ritman - Kamerik
G. Severijns - Meerssen	C. Stuurman - Zevenaar
E.J. Toonen - Huissen	J. Wijers - Nijmegen

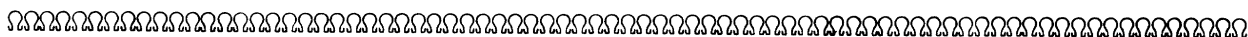
-----  
KONTRIBUTIE 1986

Binnenlandse leden:

Gelijktijdig met dit laatste blad van 1985 heeft u bijgevoegd een acceptgirokaart .  
 ontvangen.  
 Een vriendelijk verzoek van uw ledenadministratie..... direkt invullen, ondertekenen  
 en verzenden!

Buitenlandse leden:

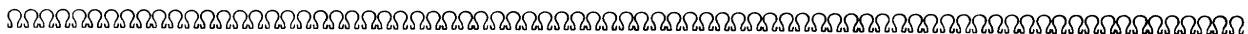
Wilt u allen per internationale postwissel, uiterlijk januari 1986 uw kontributie  
 voldoen.  
 Op de postwissel het bedrag in guldens invullen Hfl. 27.50 of bij verzending per  
 luchtpost Hfl. 37.50.  
 Adresseren aan H. Nater, Grebbeweg 53, 3911 AT - Rhenen, Nederland.  
 (Op naam vanwege legitimatie bij inning).



*Het bestuur van de N.V.H.R. wenst alle leden*

**VREDIGE KERSTDAGEN een VOORSPOEDIG 1986**

*en voor hen die het nodig hebben, VEEL TROOST IN ONZE HOBBY*



## ADVERTENIES

*Gratis voor leden van de N.V.H.R.. Voor het volgende nummer inzenden vóór Donderdag 23 Jan. aan, H.Nater, Grebbeweg 53, 3911 AT Rhenen.08376-6161. Als lid kunt U in elk nummer van ons Historisch Tijdschrift een advertentie plaatsen steeds met een maximum grootte van 5 regels.*

Gevraagd: Schema SBR 351 "Super Ondolina" event.kosten worden vergoed. Philips Mignon "platenhapper", Hallicrafts S 27 ontvanger, moet goed werken. Radio Vademecum met afb. en geg. van div. merken. J.G.Terveer, 05208-57728. (Na 1700 uur).

Gevraagd: Goed werkend spoelentoestel met buitenwaartse honingraatspoelen. Te koop: Philips luidspreker 7 hoekig bouwjaar 1928. Te ruil of te koop: Kennedy ontvanger type 430 bouwjaar 1924 + voeding + res. buizen + schema. C.de Jong, Verwoldestraat 107, 2531 HN Den Haag. Tel.070-935584 na 18.00 uur.

Aangeboden: Z W/TV 21 TX143 - 2 kleuren beeldbuizen A 65 / 120 X - A 66 / 120 X 100 % f25.- p/stuk. Tevens 50 noval triodes type 5963 - 20 x 5696 - 50 x EF 80. R.Guttges, Amsterdam. Tel.020-658873.

Gevraagd: Radio's Lemouzy en Ducretet RM 7, tevens onderdelen, dokumentatie enz. van deze merken. Ook Franstalige radio boeken en lektuur van 1920 tot 1930. Lampen A 430 en A 435. Een kast voor 638 A. P.van Schagen, Alkmaar, 072-610216.

Gevraagd: Schema van Radio Bell 1935, type B 26221. Tevens gevraagd, zeskante knop ook voor deze radio Bell 1935. C.P.v.Oosten, Hoogbuurlostraat 80, 2573 JA Den Haag. Tel.070-453068.

Aangeboden: Puntgave 658 U ('46). Div.boeken: Kerkhof, Bouw zelf uw TV (met schema's!)1937; Electro- en Automobieltechniek (vooroorlogs); v.d.Berg: Radio-ontvangers (1946); S.de Vries Jr.: Ruiters op de Aethergolven Radio Omroep j.'50; A.ten Bosch: De Electrotechnische School (1921).Radiolampenboek, Brans, enz. Gevraagd: Gave afstemschaal BX 370 U ('48).P.H.Raadsen,Rilland,01135-1407.

Aangeboden: Philips: BX 490 A - Erres: KY 524 / KY 548 - Aristona: H 207 U - Bakelieten luidspreker merk Nora (bloemmodel) - Typemachine Smith Premier Nr.10 uit 1906. Gezocht: Philips 208 U - Siera S 252 U - kleine bakelieten radio's van "Emud Radio" - Jukebox - Wallbox - Amerikaanse buizen 12 AU 7 A, 6 AN 8. J.R.M.Simoen, Heer Halewijnburg 34 Capelle a/d IJssel. Tel.010-580241.

Aangeboden: Scheidingstrafo 220 V - 2 KVA compl.in kast. Ph.836 A (spelend maar zonder achterw.), Pl.str.app Ph.372, Elka spoelen (nr.20 is hersteld), 25, 35, 100, 150, 200, 250, 300, 400. Ouderwetse telef. uit centr. Radiob. RES 1664 d, KL 1 (verv.B 442 enz.) Weerst.b.Ph.1927. Ruilen tegen: Ph.2634, 2636, 630 A, 634 A, 634 C, 636 A, 730 A, 738 B, e.d.. R.Duursma, Zuidlaren,05905-4145.

Te koop gevraagd: Complete gave Erres KY 158, niet spelend geen bezwaar: chass-Ph.932 A: rolspoel van de H.P. WS 19: div.ruil mogelijkheden. Te koop: Nieuwe weerstandlampen 2,5 - 7,5 Volt - 1,6 AMP. Osram Telefunken (kriegsmarine) f10.- per 10 stuks. J.v/d Linden, J v/d Vondelstr.2, 7461 ZG Rijsen.05480-16574.

Te koop gevraagd: Ducresa voeding. 8 Aderig gekleurd snoer met katoen omwikkeld voor battery toestellen. Ducretet RM 7. Tevens Ducretet of Vitus, Lamoezy battery radio's. Ook onderdelen zijn welkom. S.van Seijen, Dijkstraat 38 3231 CB Den Briel.

Wie kan mij helpen aan een set Franse spoelen merk Gamma en ook Franse lampen hele of defecte, R 1, R 5, R 15, R 18, R 31, R 36, R 24, R 50, R 41, R 43, E 251 en E 121. Aangeboden: Radio Bell type 43, Radiola FK 41780. R.Vaassen, Kempaanplein 9 6883 DX Velp. Tef. 085-648167.

Gevraagd: Knoppen voor de Philips 525 A. Achterwanden voor 470 A, 560 A, 796 A en 824 A. Binnendeksel van 2511. J.v.d.Sande, Boxtel, tel.04116-74747

Te koop: Kast van Telefunken 650 GL, spelende Philips 667 A, Te koop gevraagd: compleet shassis van Ph.634 A en achterschot. Siervenster van Philips 634 A, chassis van 630 A. G.Kellenaers, tel.08878-1765.